

PERFORMANCE
MADE
SMARTER

Produkthandbuch 9113

Temperatur- / mA-Wandler



Segurança
INMETRO



TEMPERATUR | EX-SCHNITTSTELLEN | KOMMUNIKATIONSSCHNITTSTELLEN | MULTIFUNKTIONAL | TRENNER | ANZEIGEN

No. 9113V112-DE
Produktversion: 9113-004

PR
electronics

Die 6 Grundpfeiler unseres Unternehmens *decken jede Kundenanforderung ab*

Bereits als Einzelprodukt herausragend; in der Kombination unübertroffen

Dank unserer innovativen, patentierten Technologien können wir die Signalverarbeitung intelligenter und einfacher gestalten. Unser Portfolio setzt sich aus sechs Produktbereichen zusammen, in denen wir eine Vielzahl an analogen und digitalen Produkten bereitstellen, die in mehr als tausend Applikationen in der Industrie- und Fabrikautomation zum Einsatz kommen können. All unsere Produkte entsprechen den höchsten Industriestandards oder übertreffen diese sogar und gewährleisten einen zuverlässigen Betrieb. Selbst in den anspruchsvollsten Betriebsumgebungen. Die Gewährleistungszeit von 5 Jahren bietet unseren Kunden darüber hinaus absolute Sorgenfreiheit.



Temperature

Unser Produktangebot im Bereich Temperaturmessumformer und -sensoren bietet ein Höchstmaß an Signalintegrität zwischen Messpunkt und Prozessleitsystem. Sie können Industrieprozess-Temperatursignale in analoge, Bus- oder digitale Kommunikation umwandeln, und zwar mithilfe einer höchst zuverlässigen Punkt-zu-Punkt-Lösung und schneller Ansprechzeit, automatischer Selbstkalibrierung, Fühlerfehlererkennung, geringen Abweichungen und einer unübertroffenen EMV-Störfestigkeit in beliebigen Umgebungen.



I.S. Interface

Wir liefern die sichersten Signale, indem wir unsere Produkte nach den höchsten Sicherheitsstandards prüfen. Aufgrund unseres Innovationsengagements konnten wir Pionierleistungen bei der Entwicklung von Ex-Schnittstellen mit SIL 2 (Safety Integrity Level) mit vollständiger Prüfung erzielen, die sowohl effizient als auch kostengünstig sind. Unser umfassendes Sortiment an eigensicheren, analogen und digitalen Trennstrecken stellt multifunktionale Ein- und Ausgänge zur Verfügung. Auf diese Weise können Produkte von PR als einfach zu implementierender Standard vor Ort eingesetzt werden. Unsere Backplanes tragen zu einer weiteren Vereinfachung bei großen Installationen bei und ermöglichen eine nahtlose Integration in Standard-DCS-Systeme.



Communication

Wir liefern preiswerte, benutzerfreundliche, zukunftssichere Kommunikationsschnittstellen, mit denen Sie auf Ihre bereits vorhandenen PR-Produkte zugreifen können. All diese Schnittstellen sind abnehmbar, verfügen über ein digitales Display für die Anzeige der Prozesswerte und der Diagnosen und können über Taster konfiguriert werden. Die produktspezifischen Funktionen beinhalten die Kommunikation über Modbus und Bluetooth sowie den Fernzugriff mithilfe unserer PPS-App (PR Process Supervisor), die für iOS und Android erhältlich ist.



Multifunction

Unser einzigartiges Produktangebot an Einzelgeräten, die in verschiedenen Applikationen eingesetzt werden können, lässt sich problemlos als Standard vor Ort bereitstellen. Die Verwendung einer Produktvariante, die für verschiedene Anwendungsbereiche eingesetzt werden kann, reduziert nicht nur die Installationszeit und den Schulungsbedarf, sondern stellt auch eine große Vereinfachung hinsichtlich des Ersatzteilmanagements in Ihrem Unternehmen dar. Unsere Geräte wurden für eine dauerhafte Signalgenauigkeit, einen niedrigen Energieverbrauch, EMV-Störfestigkeit und eine einfache Programmierung entworfen.



Isolation

Unsere kompakten, schnellen und hochwertigen 6-mm-Signaltrenner mit Mikroprozessortechnologie liefern eine herausragende Leistung und zeichnen sich durch EMV-Störfestigkeit aus - für dedizierte Applikationen bei äußerst niedrigen Gesamtkosten. Es ist eine vertikale und horizontale Anordnung der Trenner möglich; die Einheiten können direkt und ohne Luftspalt eingebaut werden.



Display

Charakteristisch für die Anzeigen von PR electronics ist die Flexibilität und Robustheit. Weiterhin erfüllen die Displays nahezu alle Anforderungen zum Anzeigen von Prozesssignalen. Die Displays besitzen universelle Eingänge und eine universelle Spannungsversorgung. Sie ermöglichen eine branchenunabhängige Echtzeit-Messung Ihrer Prozessdaten und sind so entwickelt, dass sie selbst in besonders anspruchsvollen Umgebungen benutzerfreundlich und zuverlässig die notwendigen Informationen liefern.

Temperatur- / mA-Wandler

9113

Inhaltsverzeichnis

Warnung	4
Zeichenerklärungen	4
Sicherheitsregeln	4
Markierung	5
Zerlegung des Systems 9000	6
Erweiterte Funktionen	7
Verwendung	7
Technische Merkmale	7
Anwendungen - 9113Axx	8
Anwendungen - 9113Bxx	9
Bestellangaben	10
Zubehör	10
Elektrische Daten	10
Konfiguration der Sensorfehlerüberprüfung	14
Eingangssignal außerhalb des Bereichs	14
Fühlerfehlererkennung	14
Fehleranzeige	15
Anschlüsse	16
Blockdiagramm	17
Signalfehler- und Kabelfehler Erkennung ohne Frontdisplay	18
Konfiguration / Bedienung der Funktionstasten	19
Flussdiagramm	21
Flussdiagramm, erweiterte Einstellungen (ADV.SET)	23
Scrollender Hilfstext im Display Zeile 3	24
IECEX Installation Drawing	25
ATEX- / UKEX-Installationszeichnung	29
FM Installation Drawing	33
UL Installation Drawing	36
Desenho de instalação INMETRO	41
KC 설치 도면	46
Dokumentenverlauf	50

Warnung



Die folgende Maßnahmen sollten nur in spannungslosem Zustand des Gerätes und unter ESD-sicheren Verhältnisse durchgeführt werden:

- Installation, Montage und Demontage von Leitungen.
- Fehlersuche im Gerät.

Reparaturen des Gerätes und Austausch von Sicherungen dürfen nur von PR electronics A/S vorgenommen werden.

Warnung



Die Frontplatte des Gerätes darf nicht geöffnet werden, weil hierdurch die Kontakte zur Kontaktierung des Frontdisplays PR 4500 beschädigt werden können. Das Gerät enthält keine internen DIP-Schalter oder Programmierbrücken.

Zeichenerklärungen



Dreieck mit Ausrufungszeichen: Das Handbuch ist sorgfältig durchzulesen vor Montage und Inbetriebnahme des Gerätes, um schweren Verletzungen oder mechanischer Zerstörung zu vermeiden.



Die **CE-Marke** ist das sichtbare Zeichen dafür, dass das Gerät die Vorschriften erfüllt.



Die **UKCA-Marke** ist das sichtbare Zeichen dafür, dass das Gerät den gesetzlichen britischen Anforderungen entspricht.



Doppelte Isolierung ist das Symbol dafür, dass das Gerät besondere Anforderungen an die Isolierung erfüllt.



Ex-Geräte sind entsprechend der ATEX Direktive für die Verwendung in Verbindung mit Installationen in explosionsgefährdeter Umgebung zugelassen. Siehe installation drawings im Anhang.

Sicherheitsregeln

Definitionen

Gefährliche Spannungen sind definitionsgemäß die Bereiche: 75...1500 Volt Gleichspannung und 50...1000 Volt Wechselspannung.

Techniker sind qualifizierte Personen, die dazu ausgebildet oder angelernt sind, eine Installation, Bedienung oder evtl. Fehlersuche auszuführen, die sowohl technisch als auch sicherheitsmäßig vertretbar ist.

Bedienungspersonal sind Personen, die im Normalbetrieb mit dem Produkt die Drucktasten oder Potentiometer des Produktes einstellen bzw. bedienen und die mit dem Inhalt dieses Handbuches vertraut gemacht wurden.

Empfang und Auspacken

Packen Sie das Gerät aus, ohne es zu beschädigen und kontrollieren Sie beim Empfang, ob der Gerätetyp Ihrer Bestellung entspricht. Die Verpackung sollte beim Gerät bleiben, bis dieses am endgültigen Platz montiert ist.

Umgebungsbedingungen

Direkte Sonneneinstrahlung, starke Staubentwicklung oder Hitze, mechanische Erschütterungen und Stöße sind zu vermeiden; das Gerät darf nicht Regen oder starker Feuchtigkeit ausgesetzt werden. Bei Bedarf muss eine Erwärmung, welche die angegebenen Grenzen für die Umgebungstemperatur überschreitet, mit Hilfe eines Kühlgebläses verhindert werden.

Das Gerät muss im Verschmutzungsgrad 2 oder besser installiert werden. Das Gerät ist so konzipiert, dass es auch in einer Einsatzhöhe von bis zu 2 000 m noch sicher funktioniert.

Das Gerät ist auf den Gebrauch in Innenräumen ausgelegt.

Installation

Das Gerät darf nur von Technikern angeschlossen werden, die mit den technischen Ausdrücken, Warnungen und Anweisungen im Handbuch vertraut sind und diese befolgen.

Sollten Zweifel bezüglich der richtigen Handhabung des Gerätes bestehen, sollte man mit dem Händler vor Ort Kontakt aufnehmen. Sie können aber auch direkt mit **PR electronics GmbH**, www.prelectronics.com Kontakt aufnehmen.

Der Einsatz von verdrehter Leitung ist nicht erlaubt außer die Enden sind mit Aderendhülsen versehen.

Die Litzendrähte sollten mit einer 5 mm Abisolierlänge oder mit einer entsprechend isolierten Klemme, wie beispielsweise einer Aderendhülse, installiert werden.

Eine Beschreibung von Eingangs- / Ausgangs- und Versorgungsanschlüssen befindet sich auf dem Blockschaltbild und auf dem seitlichen Schild.

Das Gerät muss von einem Netzteil mit elektrischer Schutzfunktion SELV versorgt werden oder auf andere Weise bestätigt werden, dass es über eine doppelte oder verstärkte Isolierung verfügt. Der Netzschalter sollte leicht zugänglich und in der Nähe des Gerätes sein. Der Netzschalter sollte mit einem Schild gekennzeichnet sein, auf dem steht, dass durch Betätigung dieses Schalters das Gerät vom Netz genommen wird.

Für den Anschluss auf der Power Rail 9400 wird das Gerät über das Power Control Unit 9410 versorgt.

Die ersten beiden Ziffern der Seriennummer geben das Produktionsjahr an.

Kalibrierung und Justierung

Während der Kalibrierung und Justierung sind die Messung und der Anschluss externer Spannungen entsprechend diesem Handbuch auszuführen, und der Techniker muss hierbei sicherheitsmäßig einwandfreie Werkzeuge und Instrumente benutzen.

Bedienung im Normalbetrieb

Das Bedienungspersonal darf das Gerät nur dann einstellen oder bedienen, wenn diese auf vertretbare Weise in Schalttafeln o. ä. fest installiert sind, sodass die Bedienung keine Gefahr für Leben oder Material mit sich bringt. D. h., es darf keine Gefahr durch Berührung bestehen, und das Gerät muss so plaziert sein, dass es leicht zu bedienen ist.

Reinigung

Das Gerät darf in spannungslosem Zustand mit einem Lappen gereinigt werden, der mit destilliertem Wasser leicht angefeuchtet ist.

Haftung

In dem Umfang, in welchem die Anweisungen dieses Handbuches nicht genau eingehalten werden, kann der Kunde PR electronics gegenüber keine Ansprüche geltend machen, welche ansonsten entsprechend der eingegangenen Verkaufsvereinbarungen existieren können.

Beispiel für Typenschild

PR electronics A/S, Lerbakken 10, 8410 Roende pr@prelectronics.com, www.prelectronics.com Phone +45 8637 2677, Denmark.		LabelRevision	90	90	90
41: Input ch1 42: Input ch1 43: Input ch1 44: Input ch1	-4W / -3W / TC+ -4W / -3W / ZW / mA- / TC- +4W / +3W / ZW / mA+ +4W	31: Supply - 32: Supply + 33: Status 34: Status	19.2 to 31.2 VDC max. 3 W Relay N.C.		
51: Input ch2 52: Input ch2 53: Input ch2 54: Input ch2	-4W / -3W / TC+ -4W / -3W / ZW / mA- / TC- +4W / +3W / ZW / mA+ +4W	11: Output ch1 12: Output ch1 13: Output ch2 14: Output ch2	mA - / Loop + mA + / Loop - mA + / Loop + mA + / Loop -		
<input type="checkbox"/> (1) G (Ex ia Ga) IIC/IB/IIA DEKRA 23UJEX0109X <input type="checkbox"/> (1) D (Ex ia Da) IIC KEMA07ATEX0148X <input type="checkbox"/> (M) (Ex ia Mb) I		<input type="checkbox"/> (Ex ia Ga) IIC/IB/IIA <input type="checkbox"/> (Ex ia Da) IIC <input type="checkbox"/> (Ex ia Ma) I <input type="checkbox"/> Ex ec nC IIC T4 Gc		Install: 9113QB1 IECEx KEM 09.0552X	
Install: 9113QA1		IECEx KEM 09.0552X		9113	
Install in CL I DIV2 GP A-D T4 Provides 10 circuits to CL I-III DIV 1/2 GP A-G or CL I-III AEx/Ex nA nC (a Ga) IIC T4 Gc		Attention! Read manual before installation / operation. Lire manuel avant installation / operation.		9113	
FM FM19US0055X FM19CA0032X Install: 9113QB1		UL UL1875 OPEN-TYPE PROCESS CONTROL EQUIPMENT 3PLU		9113	
Segurança <input type="checkbox"/> (Ex ia Ga) IIC/IB/IIA <input type="checkbox"/> (Ex ia Da) IIC <input type="checkbox"/> (Ex ia Ma) I <input type="checkbox"/> Ex ec nC IIC T4 Gc		Ex Ex (Ex ia Ga) IIC/IB/IIA nC 2Ex nA nC IIC T4 Gc X nC 2Ex ec nC IIC T4 Gc X		Ver.: 9113-004	
UKCA CE 0344		DNV DNVCLASSNK CLASSNK APPROVED		-20°C ≤ T _a ≤ +60°C	
TEMPERATURE /mA CONVERTER		9113			

Markierung

Wenn dieses Produkt mit der Schutzart Ex ia oder ec installiert wurde, verwenden Sie einen Permanentmarker im entsprechenden Feld, um die Verwendungsart der Installation auf dem Etikett zu kennzeichnen.

Zerlegung des Systems 9000



Abbildung 1:

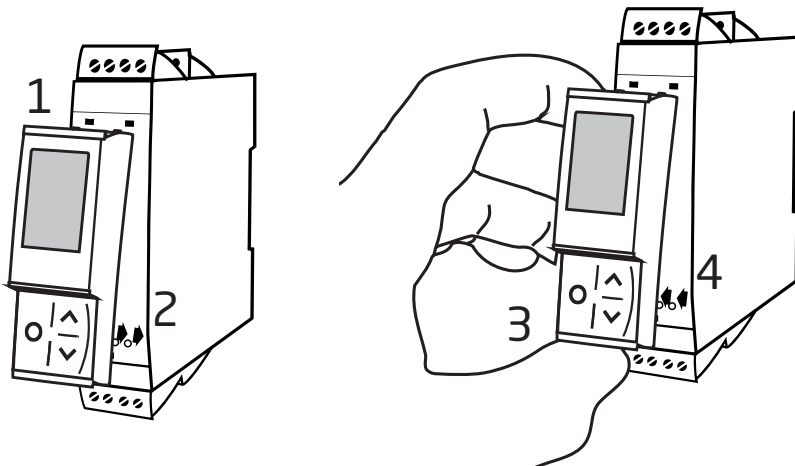
Das Gerät wird von der Power Rail gelöst, indem man den unteren Verschluss löst.

Anbringen des PR 4500

- 1: Einbringen der beiden Fixierstifte des PR 4500 in die Öffnungen an der oberen Frontplatte des Gerätes.
- 2: Das Display PR 4500 an der Unterkante einrasten lassen.

Entfernen des PR 4500

- 3/4 Die Entriegelung des PR 4500 an der Unterseite betätigen und das PR 4500 vorsichtig abnehmen.



Temperatur- / mA-Wandler 9113

- Eingang für WTH, TE und mA
- Aktiver / passiver mA-Ausgang über die gleichen Klemmen
- 1 oder 2 Kanäle
- Kann separat über Klemmenanschluss oder über die Power Rail 9400 versorgt werden
- SIL 2-zertifiziert über Full Assessment

Erweiterte Funktionen

- Konfiguration und Überwachung über das abnehmbare Frontdisplay (PR 4500); Prozesskalibrierung und Signalsimulation.
- Kopieren der Konfiguration zwischen Geräten des gleichen Typs über das abnehmbare Frontdisplay PR 4500.
- Temperaturkompensation entweder über die interne CJC oder zur höheren Genauigkeit die externe CJC mittels einer Anschlussklemme mit integrierten Pt100 (5910 / 5910Ex für Kanal 1; 5913 / 5913Ex für Kanal 2) benutzen.
- Erweiterte Überwachung der internen Kommunikation und gespeicherten Daten.
- SIL 2-Funktionalität ist optional und muss über einen Menüpunkt aktiviert werden.

Verwendung

- Der 9113Axx kann in sicheren Bereichen und in Zone 2 / Cl.1, Div. 2, Gruppe A, B, C, D eingesetzt werden.
- Der 9113Bxx kann in sicheren Bereichen und in Zone 2 / Div. 2 eingesetzt werden und Signale aus Zone 0, 1, 2, 20, 21, 22 sowie M1 / Class I/II/III, Div. 1, Gr. A-G aufnehmen.
- Umwandlung und Skalierung von Temperatursignalen (Pt, Ni und TE) sowie aktiven Stromsignalen.
- Der 9113 wurde entwickelt und zertifiziert für SIL 2-Anwendungen entsprechend den Anforderungen der Richtlinie IEC 61508.
- Geeignet für den Einsatz in Systemen bis Performance Level (PL) „d“ nach ISO-13849.

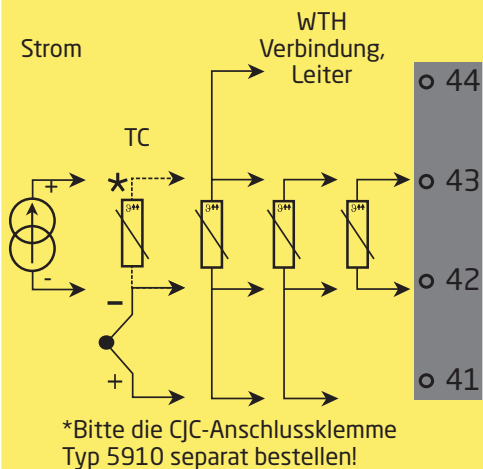
Technische Merkmale

- 1 grüne und 2 rote Leuchtdioden in der Front des Gerätes zeigen den normalen Betrieb und Fehlfunktionen an.
- 2,6 kVAC galvanische Trennung zwischen Eingang, Ausgang und Versorgung.

Anwendungen - 9113Axx

Eingangssignale:

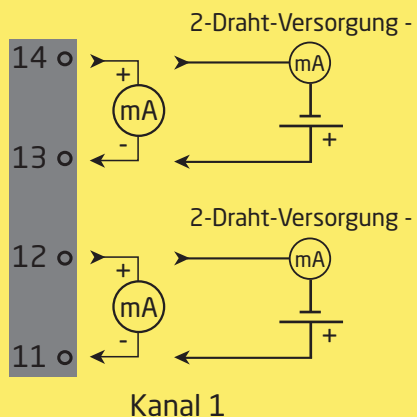
Kanal 1



Ausgangssignale:

Analog, 0/4...20 mA

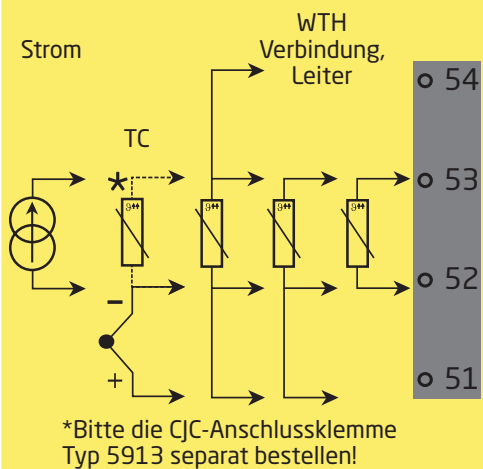
Kanal 2



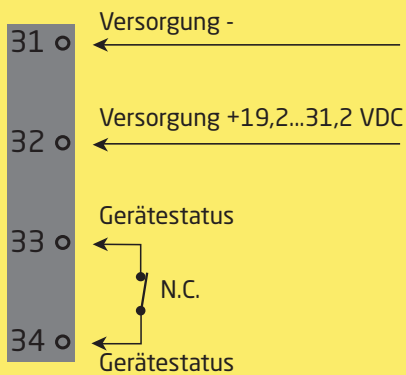
Power Rail



Kanal 2



Versorgungsanschluss:



Versorgung über Power Rail

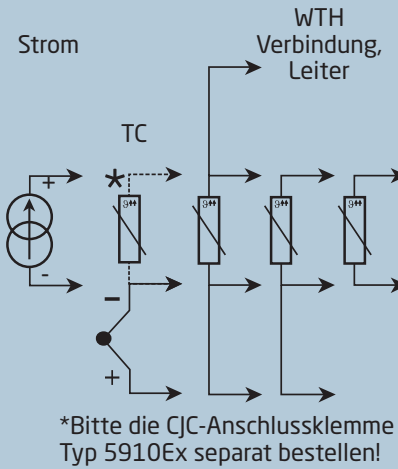
Zone 2 & Cl. 1, Div. 2, gr. A-D oder sicheres Bereich



Anwendungen - 9113Bxx

Eingangssignale:

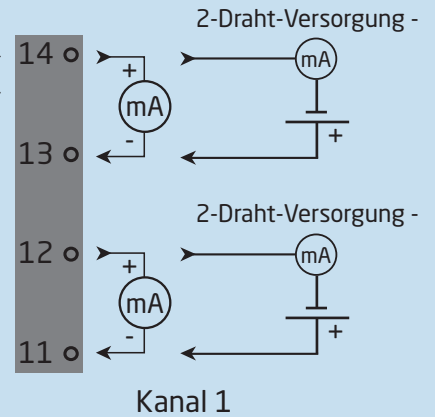
Kanal 1



Ausgangssignale:

Analog, 0/4...20 mA

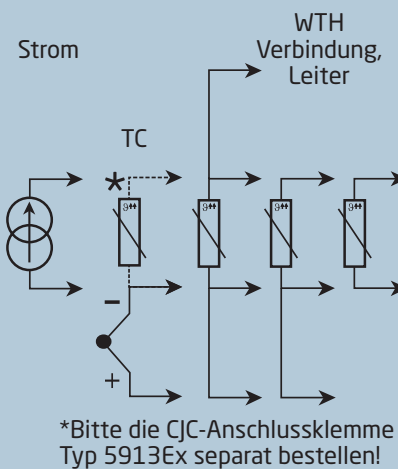
Kanal 2



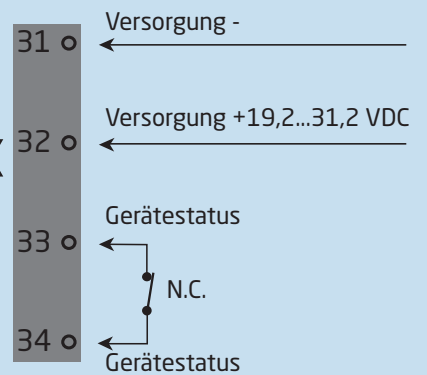
Power Rail



Kanal 2



Versorgungsanschluss:



Versorgung über Power Rail

**Zone 0, 1, 2,
20, 21, 22, M1 &
Cl. I/II/III, Div. 1
gr. A-G**

Zone 2 & Cl. 1, Div. 2, gr. A-D oder sicheres Bereich

Bestellangaben

Typ	Zugehöriges Gerät	Kanäle	I.S.- / Ex-Zulassungen
9113	Nein : A	Einfach : A	ATEX, IECEx, FM, INMETRO, CCC, EAC-Ex, UKEX : -
	Ja : B	Zweifach : B	UL 913, ATEX, IECEx, FM, INMETRO, CCC, EAC-Ex, UKEX : -U9 KCs, ATEX, IECEx, FM, INMETRO, CCC, EAC-Ex, UKEX : -KCs

Beispiel: 9113BB

Zubehör

- 4510 = Display- / Programmierfront
- 4511 = Kommunikationseinheit
- 4512 = Bluetooth-Kommunikationseinheit
- 5910 = CJC-Anschlussstecker, Kanal 1, für 9113AAx
- 5913 = CJC-Anschlussstecker, Kanal 2, für 9113ABx
- 5910Ex = CJC-Anschlussstecker, Kanal 1, für 9113BAx
- 5913Ex = CJC-Anschlussstecker, Kanal 2, für 9113BBx
- 9400 = Power Rail
- 9404 = Arretierblock für Rail
- 9410 = Power control unit
- 9421 = Spannungsversorgung 24 V - Ex ec nC

Elektrische Daten

Umgebungsbedingungen

Spezifikationsbereich	-20°C bis +60°C
Lagertemperatur	-20°C bis +85°C
Kalibrierungstemperatur	20...28°C
Relative Luftfeuchtigkeit	< 95% RF (nicht kond.)
Schutzart	IP20
Installation in	Verschmutzungsgrad 2 & Mess- / Überspannungskategorie II

Mechanische Spezifikationen

Abmessungen (HxBxT)	109 x 23,5 x 104 mm
Abmessungen (HxBxT) mit PR 4500	109 x 23,5 x 131 mm
Gewicht, ca.	250 g
Hutschientyp	DIN EN 60715/35 mm
Leitungsquerschnitt	0,13...2,08 mm ² / AWG 26...14 Litzendraht
Abisolierlänge	5 mm
Klemmschraubenanzugsmoment	0,5 Nm
Schwingungen	IEC 60068-2-6
2...13,2 Hz	±1 mm
13,2...100 Hz	±0,7 g

Allgemeine Spezifikationen

Versorgungsspannung	19,2...31,2 VDC
Sicherung	400 mA T / 250 VAC

Typ	Beschreibung	Max. Verlustleistung	Max. Leistungsbedarf
9113xAx	1 Kanal	≤ 0,8 W	≤ 0,8 W
9113xBx	2 Kanäle	≤ 1,4 W	≤ 1,4 W

Der maximale Leistungsbedarf entspricht der maximalen Leistung, die an den Klemmen 31 und 32 benötigt wird.
Die maximale Verlustleistung entspricht der maximalen Leistung, die durch das 9000-Gerät verbraucht wird.
Wenn der 9113 gemeinsam mit PR 4500 verwendet wird, so sind 40 mW zu der max. Verlustleistung und 70 mW zum max. Leistungsbedarf für jedes PR 4500 Gerät hinzuzurechnen.

Isolationsspannungen, Test / Betrieb:

Eingang zu irgenwelchen.	2,6 kVAC / 300 VAC verstärkte Iso.
Analogausgang zur Versorgung.	2,6 kVAC / 300 VAC verstärkte Iso.
Statusrelais zur Versorgung	1,5 kVAC / 150 VAC verstärkte Iso.
Konfigurierung	PR 4500
Signaldynamik, Eingang / Ausgang	24 bit / 16 bit
Signal- / Rauschverhältnis	Min. 60 dB (0...100 kHz)
Ansprechzeit (0...90%, 100...10%):	
Temperatur-Eingang, programmierbar	1...60 s
mA- / V-Eingang, programmierbar.	0,4...60 s

Genauigkeit: Der höhere Wert der allgemeinen Werte oder Grundwerte:

Allgemeine Werte		
Eingangsart	Absolute Genauigkeit	Temperaturkoeffizient
Alle	≤ ±0,1% d. Messsp.	≤ ±0,01% d. Messsp. / °C

Grundwerte		
Eingangsart	Grundgenauigkeit	Temperaturkoeffizient
mA	≤ ±16 µA	≤ ±1,6 µA / °C
Pt100, Pt200, Pt1000	≤ ±0,2°C	≤ ±0,02°C / °C
Pt500, Ni100, Ni120, Ni 1000	≤ ±0,3°C	≤ ±0,03°C / °C
Pt50, Pt400, Ni50	≤ ±0,4°C	≤ ±0,04°C / °C
Pt250, Pt300	≤ ±0,6°C	≤ ±0,06°C / °C
Pt20	≤ ±0,8°C	≤ ±0,08°C / °C
Pt10	≤ ±1,4°C	≤ ±0,14°C / °C
TE-Typ: E, J, K, L, N, T, U	≤ ±1°C	≤ ±0,1°C / °C
TE-Typ: R, S, W3, W5, LR	≤ ±2°C	≤ ±0,2°C / °C
TE-Typ: B 160...400°C	≤ ±4,5°C	±0,45°C / °C
TE-Typ: B 400...1820°C	≤ ±2°C	≤ ±0,2°C / °C

EMV Störspannungseinfluss	< ±0,5% d. Messsp.
Erweitere EMV Störfestigkeit:	
NAMUR NE 21, Kriterium A, Burst.	< ±1% d. Messsp.

WTH-Eingang

Eingang für WTH-Typen:

Pt10*, Pt20*, Pt50*, Pt100, Pt200, Pt250, Pt300, Pt400, Pt500, Pt1000
Ni50, Ni100, Ni120, Ni1000

Eingangsart	Min. Wert	Max. Wert	Norm
Pt100	-200°C	+850°C	IEC 60751
Ni100	-60°C	+250°C	DIN 43760

Kabelwiderstand pro Leiter (max.) 50 Ω
Fühlerstrom Nom. 0,2 mA
Wirkung des Leitungswiderstandes (3- / 4-Leiter) < 0,002 Ω / Ω
Fühlerfehlererkennung Programmierbar ON / OFF
Fühlerfehlerstrom:
Bei Erkennung < 2 µA
Sonst. 0 µA
* Keine Kurzschlusserkennung für Pt10, Pt20 und Pt50

TE-Eingang

Typ	Min. Wert	Max. Wert	Norm
B	0°C	+1820°C	IEC 60584-1
E	-100°C	+1000°C	IEC 60584-1
J	-100°C	+1200°C	IEC 60584-1
K	-180°C	+1372°C	IEC 60584-1
L	-200°C	+900°C	DIN 43710
N	-180°C	+1300°C	IEC 60584-1
R	-50°C	+1760°C	IEC 60584-1
S	-50°C	+1760°C	IEC 60584-1
T	-200°C	+400°C	IEC 60584-1
U	-200°C	+600°C	DIN 43710
W3	0°C	+2300°C	ASTM E988-90
W5	0°C	+2300°C	ASTM E988-90
LR	-200°C	+800°C	GOST 3044-84

Vergleichsstellenkompensation (CJC):
über externen Sensor in der Anschlussklemme 5910. 20...28°C ≤ ± 1°C
-20...20°C og 28...70°C ≤ ± 2°C
über internen CJC-Sensor ±(2,0°C + 0,4°C * Δt)
Δt = interne Temperatur - Umgebungstemperatur
Fühlerfehlererkennung Programmierbar ON oder OFF
(nur Kabel Drahtbruch)
Fühlerfehlerstrom:
bei Erkennung Nom. 2 µA
sonst. 0 µA

Stromeingang

Messbereich. 0...23 mA
Programmierbare Messbereiche 0...20 und 4...20 mA
Eingangswiderstand. Nom. 20 Ω + PTC 50 Ω
Fühlerfehlererkennung Programmierbar ON / OFF
Nur 4...20 mA (NAMUR)

Stromausgang

Signalbereich (Spanne) 0...23 mA
Programmierbare Signalbereiche 0...20 / 4...20 / 20...0 und 20...4 mA
Belastung ≤ 600 Ω
Belastungsstabilität ≤ 0,01% d. Messspanne / 100 Ω
Fühlerfehlererkennung 0 / 3,5 / 23 mA / keine
NAMUR NE 43 Upscale/Downscale. 23 mA / 3,5 mA

Ausgangsbegrenzung:	
4...20 und 20...4 mA Signale	3.8...20,5 mA
0...20 und 20...0 mA Signale	0...20,5 mA
Strombegrenzung	≤ 28 mA

Passive 2-Draht Ausgangsinstallation

Max. externe 2-Draht-Versorgung	26 VDC
Max. Lastwiderstand [Ω]	(V-Versorgung - 3,5) / 0,023 A
Auswirkung einer Spannungsänderung der ext. 2-Draht-Versorgung.	< 0.005% d. Messsp. / V

Statusrelais in sicheres Bereich

Max. Spannung	125 VAC / 110 VDC
Max. Strom	0,5 AAC / 0,3 ADC
Max. Leistung	62,5 VA / 32 W

d. Messspanne = der momentan gewählten Messspanne

Eingehaltene Behördenvorschriften

EMV	2014/30/EU & UK SI 2016/1091
ATEX	2014/34/EU & UK SI 2016/1107
LVD	2014/35/EU & UK SI 2016/1101
RoHS	2011/65/EU & UK SI 2012/3032
EAC	TR-CU 020/2011
EAC LVD	TR-CU 004/2011
EAC Ex	TR-CU 012/2011

Zulassungen

DNV, Ships & Offshore.	TAA00000JD
ClassNK	TA24034M
c UL us, UL 61010-1.	E314307

I.S.- / Ex-Zulassungen

ATEX	KEMA 07ATEX0148 X
IECEX.	IECEX KEM 09.0052X
UKEX.	DEKRA 21UKEX0175X / DEKRA 23UKEX0109X
c FM us.	FM19US0059X / FM19CA0032X
INMETRO	DEKRA 23.0005X
c UL us, UL 913 (nur 9113xx-U9).	E233311
CCC	2024322316005841
KCs (nur 9113xx-KCs).	21-AV4BO-0173X / 21-AV4BO-0174X / 21-AV4BO-0175X
EAC Ex	EAEU KZ 7500361.01.01.08756

Funktionale Sicherheit

SIL 2 Zertifiziert & Fully Assessed nach IEC 61508

Konfiguration der Sensorfehlerüberprüfung

Sensorfehlerüberprüfung:		
Gerät:	Konfiguration	Fühlerfehlererkennung
9113	OUT.ERR=NONE.	OFF
	Sonst:	ON

Visualisierung im PR 4500: Eingangssignal außerhalb des Bereichs

Außerhalb des Bereichs Anzeige (IN.LO, IN.HI): Bei Verlassen des Gewählten Bereichs des A/D-Wandlers oder des Polynoms			
Eingang	Bereich	Anzeige	Grenze
CURR	0...20 mA / 4...20 mA	IN.LO	< -1,05 mA
		IN.HI	> 25,05 mA
TEMP	TE / WTH	IN.LO	< Temperaturbereich -2°C
		IN.HI	> Temperaturbereich +2°C

Display Anzeige unter Min. / über Max. (-1999, 9999):			
Eingang	Bereich	Anzeige	Grenze
Alle	Alle	-1999	Display Anzeige <-1999
		9999	Display Anzeige >9999

Fühlerfehlererkennung

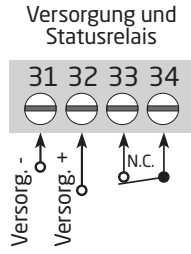
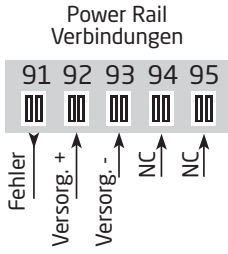
Fühlerfehlererkennung (SE.BR, SE.SH):			
Eingang	Bereich	Anzeige	Grenze
CURR	Schleife unterbrochen (4...20 mA)	SE.BR	<= 3,6 mA; > = 20,75 mA
TEMP	TE	SE.BR	> 10 kΩ...165 kΩ
	WTH: 2-, 3- und 4-Leiter Für Pt10, Pt20, Pt50, Pt100, Pt200, Ni50 und Ni120	SE.BR	> 900...1000 Ω (Leiter > 50 Ω)
		SE.SH	< ca. 15 Ω
	WTH: 2-, 3- und 4-Leiter für Pt250, Pt300, Pt400, Pt500, Pt1000 und Ni1000	SE.BR	> 10...12 kΩ (Leiter > 50 Ω)
SE.SH		< ca. 15 Ω	

Fehleranzeige

Anzeige bei Hardware Fehler		
Fehlersuche	Anzeige	Grund
CJC-Fühlerfehler - überprüfe Geräte-Temperatur	CJ.ER	Interner CJC-Fühler defekt oder Temperatur außerhalb des Bereichs**
CJC-Anschlussklemmen-Fehler - überprüfe CJC-Klemmenblock	CJ.ER	Defekte oder fehlende CJCAnschlussklemme, Temperatur außerhalb des zulässigen Bereiches**
Eingangs-Fehler - Verbindungen kontrollieren und Versorgung kurz unterbrechen	IN.ER	Eingangssignalwerte außerhalb des Bereichs oder an falsche Klemmen angeschlossen*
Fehler im analogen Ausgang - Verbindungen kontrollieren und Versorgung kurz unterbrechen	AO.ER	Fehler im analogen Stromausgang (nur SIL-Modus)*
Keine Kommunikation	NO.CO	Keine Kommunikation zwischen Gerät und Frontdisplay PR 4500
FLASH Memory Fehler - Konfiguration kontrollieren	FL.ER CO.ER	FLASH-Fehler (Konfiguration ungültig)***
Ungültige Konfiguration oder Version	TY.ER	Konfiguration vom EEprom hat einen ungültigen Wert oder Revisionsnummer
Hardware Fehler	RA.ER	RAM Fehler*
Hardware Fehler	IF.ER	Interner FLASH-Fehler*
Hardware Fehler	SW.ER	SW-Monitor-Fehler*
Hardware Fehler	AD.ER	Fehler A/D-Wandler*
Hardware Fehler	AO.SU	Fehler der Analogausgangs-Versorgung*
Hardware Fehler	CA.ER	Werkseitiger Kalibrierungsfehler*
Hardware Fehler	CM.ER	CPU Fehler*
Hardware Fehler	II.ER	Fehler in der Überprüfung der Initialisierung*
Hardware Fehler	RS.ER	Reset-Fehler*
Hardware Fehler	IC.ER	Kommunikationsfehler im Eingang*
Hardware Fehler	M1.ER	CPU Fehler Kanal 1*
Hardware Fehler	M2.ER	CPU Fehler Kanal 2*
Hardware Fehler	MC.ER	CPU Konfigurations-Fehler*
Hardware Fehler	MF.ER	CPU FLASH-Fehler*
Hardware Fehler	MR.ER	CPU RAM-Fehler*
Hardware Fehler	MS.ER	CPU Spannungsversorgungs-Fehler*
Hardware Fehler	MP.ER	CPU ProgFlow-Fehler*

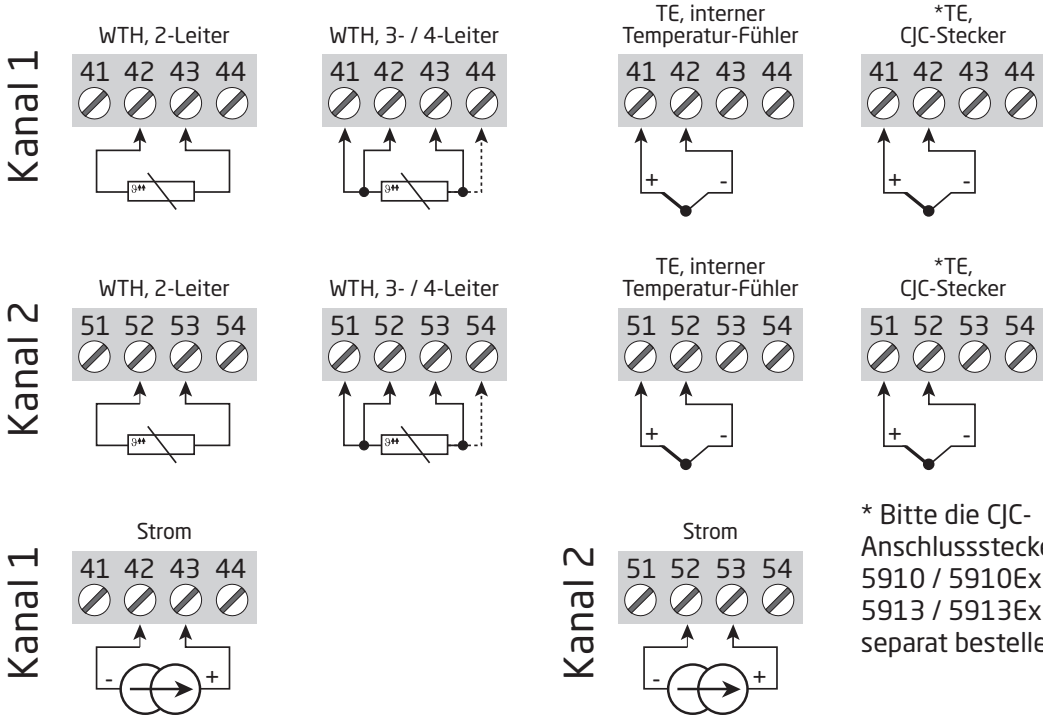
<p>Alle Fehleranzeigen im Display blinken im Sekundentakt (1 Hz). Der Hilfstext erklärt den Fehler. ! Wenn der Fehler ein Sensorfehler ist, blinkt das Hintergrundbeleuchtung auch - dies kann besätigt (eingestellt) werden bei Drück von ☒.</p>
<p>* Fehler wird durch Wegnahme der Versorgungsspannung zurück gesetzt!</p>
<p>** Fehler greift nur bei TE-Eingang.</p>
<p>*** Fehler wird durch Durchschalten der Grundeinstellungen zurück gesetzt.</p>

Anschlüsse



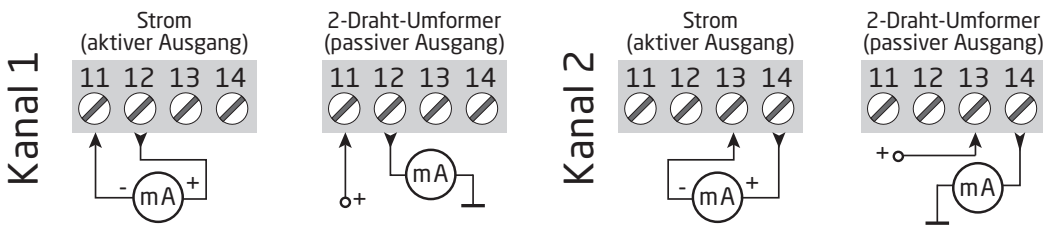
NC = Keine Verbindung

Eingänge:

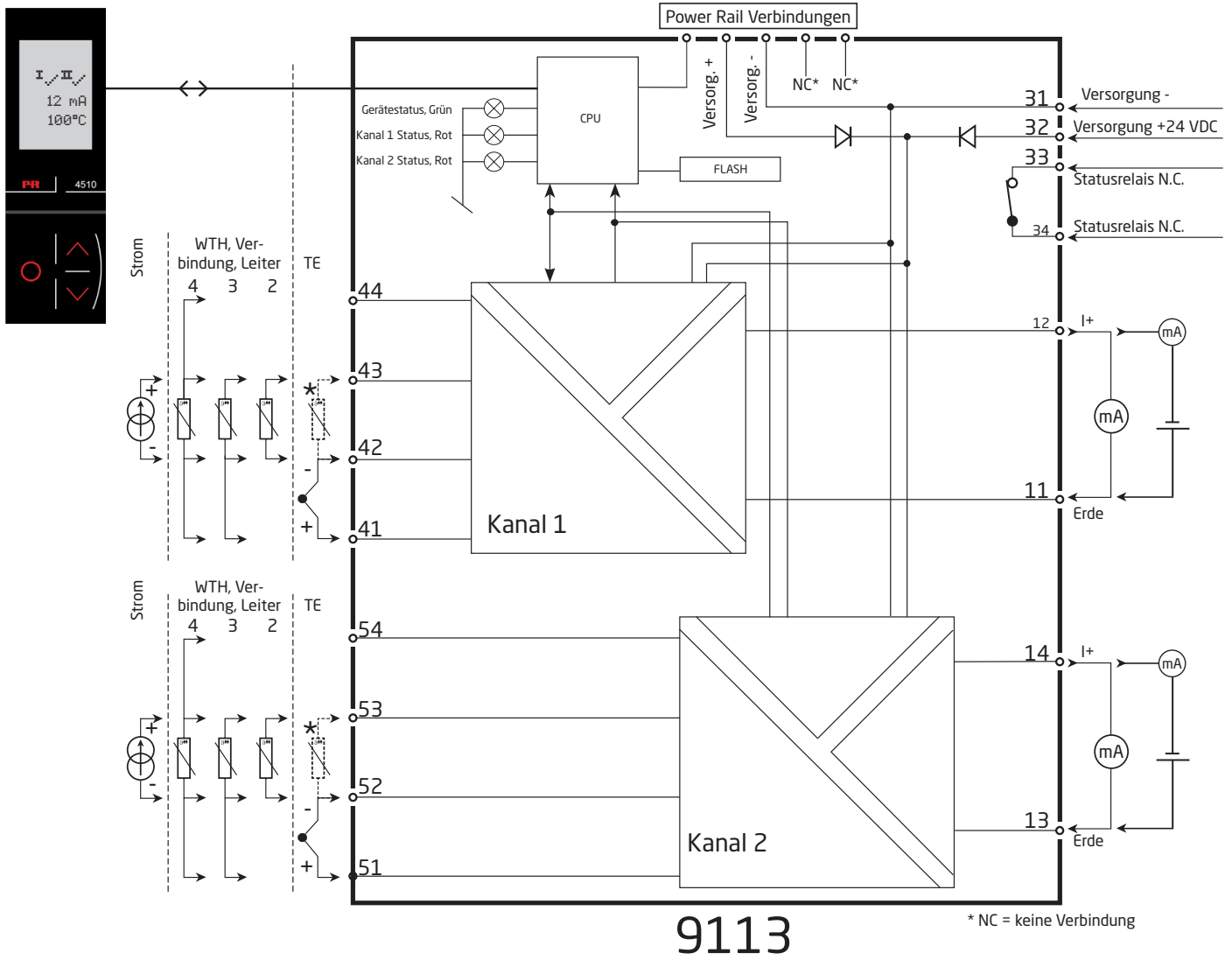


* Bitte die CJC-Anschlussstecker 5910 / 5910Ex (Kanal 1) / 5913 / 5913Ex (Kanal 2) separat bestellen.

Ausgänge:



Blockdiagramm



Signalfehler- und Kabelfehler Erkennung ohne Frontdisplay

Liste der LED und Fehlersignalanzeigen					
Status	Grüne LED	Kanal 1: Rote LED	Kanal 2: Rote LED	Statusrelais, N.C.	Power Rail Signalstatus
Gerät OK	Blinkt	OFF	OFF	Angesteuert	Offen
Keine Versorgung	OFF	OFF	OFF	Abgefallen	Geschlossen
Gerät defekt	OFF	ON	ON	Abgefallen	Geschlossen
Kanal 1 defekt (Kanal 2 OK)	Blinkt	ON	OFF	Abgefallen	Geschlossen
Kanal 2 defekt (Kanal 1 OK)	Blinkt	OFF	ON	Abgefallen	Geschlossen
Kanal 1, Signal OK	Blinkt	OFF	OFF	Angesteuert	Offen
Kanal 1, Kabel Kurzschluss / Bruch	Blinkt	Blinkt	OFF	Abgefallen	Geschlossen (wenn aktiviert)
Kanal 2, Signal OK	Blinkt	OFF	OFF	Angesteuert	Offen
Kanal 2, Kabel Kurzschluss / Bruch	Blinkt	OFF	Blinkt	Abgefallen	Geschlossen (wenn aktiviert)

Konfiguration / Bedienung der Funktionstasten

Dokumentation für das Flussdiagramm.

Grundsätzliches

Bei der Konfiguration des 9113 werden Sie durch alle Parameter geleitet und Sie können die Einstellungen wählen, welche zur Applikation passt. Für jedes Menü existiert ein scrollender Hilfetext welcher automatisch in der 3. Zeile im Display gezeigt wird.

Die Konfiguration wird mittels der 3 Funktionstasten durchgeführt:

- ⏪ erhöht den numerischen Wert oder wählt nächsten Parameter
- ⏩ setzt den numerischen Wert herab oder wählt nächsten Parameter
- ⊗ übernimmt den gewählten Wert und beendet das Menü

Wenn eine Konfiguration eingegeben worden ist, kehrt das Display auf den Menüpunkt 1.0 zurück.

Bei drücken und halten von ⊗ springt man zurück zum vorherigen Menü oder in den Normal-Zustand (1.0) ohne die geänderten Werte oder Parameter zu speichern.

Wenn für 1 Minute keine Taste betätigt wird, geht das Display in den Normal-Zustand zurück, ohne die geänderten Werte oder Parameter zu speichern.

Weitere Erklärungen

Passwordschutz: Der Zugriff auf die Programmierung kann mit der Eingabe eines Passwortes blockiert werden. Das Passwort wird im 9113 gespeichert, um den höchsten Grad an Schutz gegen nicht autorisierte Änderungen der Konfiguration sicherzustellen.

Wenn das konfigurierte Passwort nicht bekannt ist, wenden Sie sich bitte an den PR electronics Kundensupport unter www.prelectronics.com/de/contact.

Auswahl der Einheiten

Wenn man Temperatursignal als Eingangsparameter auswählt, kann man auch auswählen, welchem Prozesswert angezeigt wird (siehe Tabelle). Der Wert wird in °C oder °F angezeigt. Dieses wird nach Auswahl des Temperatureingangs im Menüpunkt ausgewählt.

CJC

Im CJC-Menü haben Sie die Wahl zwischen externer und interner Kaltstellenkompensation (CJC). Die externe CJC-Anschlussklemme PR 5910 / PR 5910Ex für Kanal 1; PR 5913 / PR 5913Ex für Kanal 2 muss separat bestellt werden.

Signal- und Sensorfehlerinformation per Programmierfront PR 4500

Sensorfehler (s. Grenzen im Diagramm), wird als SE.BR (Sensorfehler) oder SE.SH (Fühlerkurzschluß) angezeigt. Signale, ausserhalb des gewählten Bereichs (kein Sensorfehler, s. Tabelle für Grenzen), werden als IN.LO (niedriges Eingangssignal) oder IN.HI (hohes Eingangssignal) angezeigt. Die Fehlermeldung wird als Text in der 2. Zeile für Kanal1 und der 3. Zeile für Kanal 2 mit blinkender Hintergrundbeleuchtung angezeigt. Zeile 4 der Anzeige zeigt den Status der SIL-Konfiguration (Statischer Punkt = SIL-verriegelt, blinkender Punkt = nicht SIL-verriegelt) an. COM (Kugelsymbol mit laufendem Kreis) zeigt an, ob das PR 4500 korrekt funktioniert.

Signal und Sensorfehleranzeige ohne Programmierfront

Der Gerätestatus kann auch von den 3 LEDs an der Vorderseite des Gerätes abgelesen werden.

Grün blinkende LED zeigt normalen Betrieb an.

Grüne LED leuchtet nicht bedeutet keine Versorgungsspannung oder Gerätefehler.

Dauernd rot leuchtende LED signalisiert einen schwerwiegenden Fehler.


Rot blinkende LED zeigt Sensorfehler an.

Hauptfunktionen

Das Gerät bietet Zugang zu verschiedenen Funktionen, welche mit "YES" bei der Abfrage „ADV.SET“ bestätigt werden muß.

Anzeigeeinstellungen: Sie können Werte einstellen, wie Displaykontrast und Hintergrundhelligkeit. Einstellung der TAG-Nummer mit 5 alphanumerischen Werten. Auswahl der Anzeigefunktion in der dritten Zeile zwischen Analogeingang, Analogausgang oder TAG Nummer, oder wechselnde Information.

Zweipunkt Prozesskalibrierung: Mit dem Gerät kann mit zwei Punkten des Eingangssignals eine Prozesskalibrierung durchgeführt werden. Ein niedriges Eingangssignal (0% nicht unbedingt nötig) muss anliegen und der aktuelle Wert wird über das PR 4500 eingegeben. Dann wird ein höherer Wert (nicht unbedingt 100%) angelegt und der aktuelle Wert wird über das PR 4500 eingegeben. Wenn Sie die Kalibrierung akzeptieren, wird das Gerät mit den neuen Werten übernommen. Wenn Sie später diese Werte verwerfen oder andere Parameter eingeben, wird die Werkskalibrierung übernommen. Für die anfängliche Aktivierung der Prozesskalibrierung müssen sowohl die Kalibrierung „Niedrig“ als auch die Kalibrierung „Hoch“ durchgeführt werden.

Prozesssimulationsfunktion: Wenn Sie die Abfrage "EN.SIM" bestätigen, ist es möglich ein Eingangssignal zu simulieren, d.h. die hoch/runter Tasten kontrollieren das Ausgangssignal. Das Menu kann nur verlassen werden beim Drücken auf  (keine Zeitauslösung). Das Simulierungsfunktion wird automatisch verlassen, wenn das PR 4500 entfernt wird.

Password: Sie können ein Passwort zwischen 0000 und 9999 einstellen, um ein unbefugtes Verändern der Parameter zu vermeiden. Das Gerät wird werksseitig ohne Passworteingabe ausgeliefert.

Memory: Im Memory-Menü können Sie die Konfiguration des Gerätes im PR 4500 speichern. Das PR 4500 kann danach auf das nächste Gerät des gleichen Typs gesteckt werden und die Konfiguration auf dieses Gerät übertragen. Kalibrierparameter und Relais-Verriegelungsfunktion (sofern zutreffend) sind gerätespezifisch und werden nicht in die gespeicherte Konfiguration einbezogen.

Sprache: Im Menü "lang.setup" können Sie zwischen 7 verschiedenen Sprachen auswählen, die Sie mit Hilfetexten unterstützen. Sie können auswählen zwischen: UK, DE, FR, IT, ES, SE und DK.DK.

Power Rail: Im Menü "Rail" können Sie wählen, ob Sensor-Fehler an die zentrale Überwachung im Power Control Unit PR 9410 weitergegeben werden sollen.

Safety Integrity Level (SIL): Für Details sehen Sie bitte im Sicherheitshandbuch (Safety Manual) nach.



Flussdiagramm

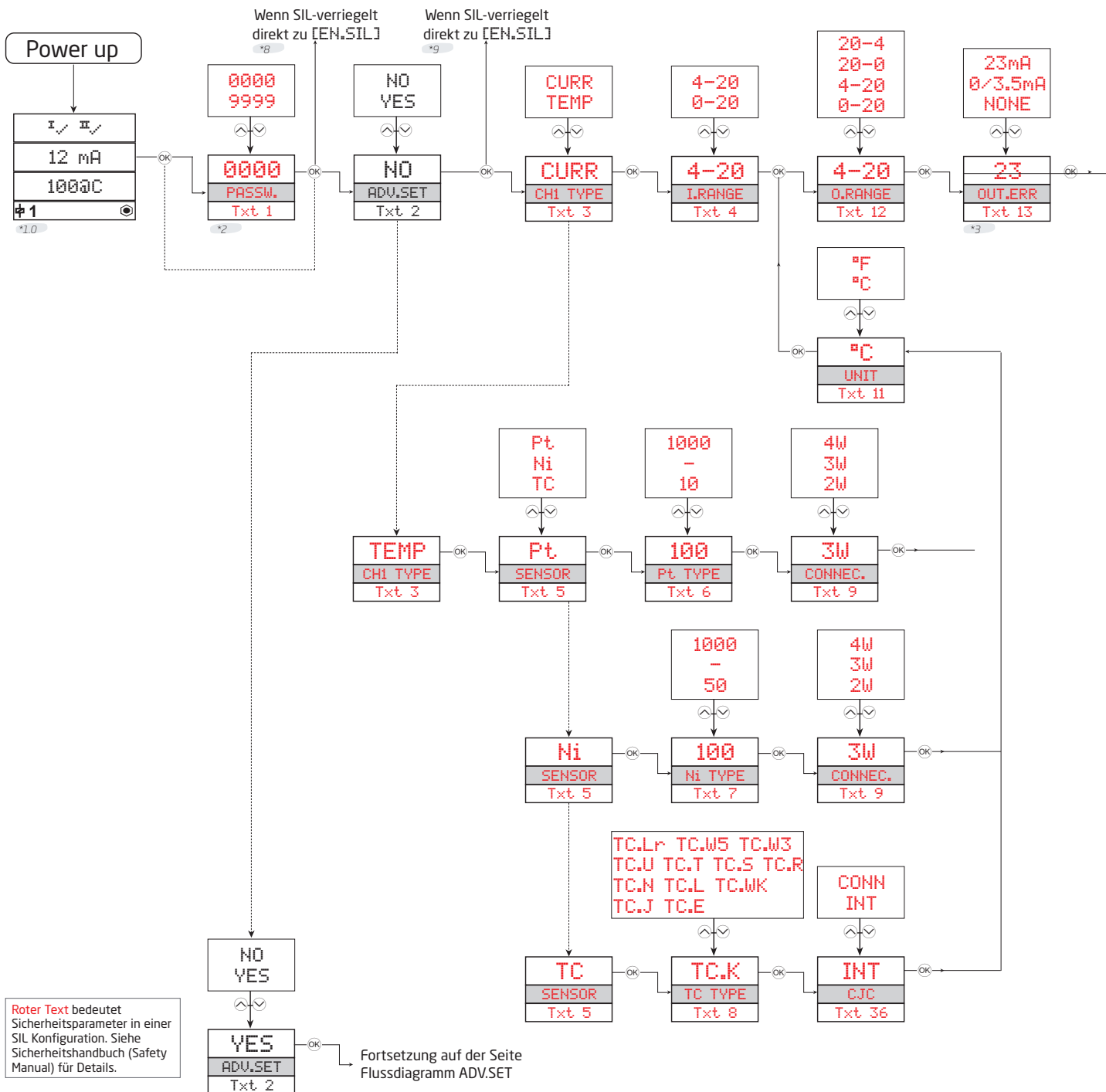
Wenn für eine Dauer von 1 Minute keine Taste betätigt wird, kehrt das Display auf den Menüpunkt 1.0 zurück und eventuelle Änderungen in der Konfiguration werden nicht gespeichert.

⊖ Wert erhöhen / nächsten Parameter wählen

⊕ Wert herabsetzen / vorherigen Parameter Wählen

⊗ Parameter speichern und nächsten Parameter wählen

Halten ⊗ Zurück zum vorherigen Parameter / zurück zum Menüpunkt 1.0 ohne Speicherung von Änderungen.



*1.0 Normal-Zustand.
Zeile 1 zeigt das Eingangsstatus an.
Zeile 2 und 3 zeigen den Analogeingang, Analogausgang oder den Geräte-TAG und die Einheiten an.
Zeile 4 zeigt den Status der SIL-Konfiguration (offen / verriegelt) an.
Statischer Punkt = SIL-verriegelt, blinkender Punkt = nicht SIL-verriegelt.

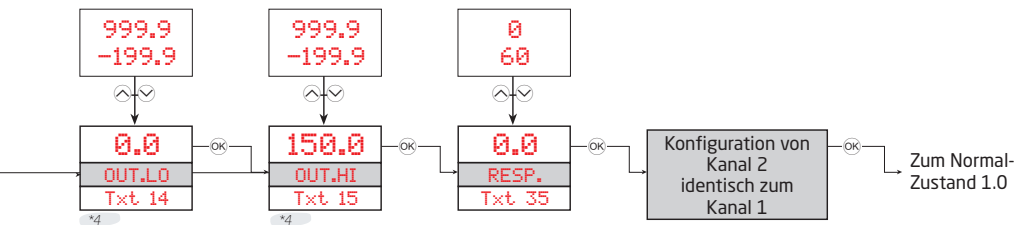
*2 Nur wenn durch Passwort gesichert.

*3 Nicht gültig für folgende Eingangssignale: 0...20 mA.

*4 Nur wenn Eingangssignal Temperatur.
Min. und Max. gemäß gewählten Sensortyp.

*8 Menüverzweigung zu SIL ab diesem Punkt gültig für:
Alle 4510 Geräte.
4511 Geräte mit Seriennr. niedriger als 211001001.
4512 Geräte mit Seriennr. niedriger als 211065001.

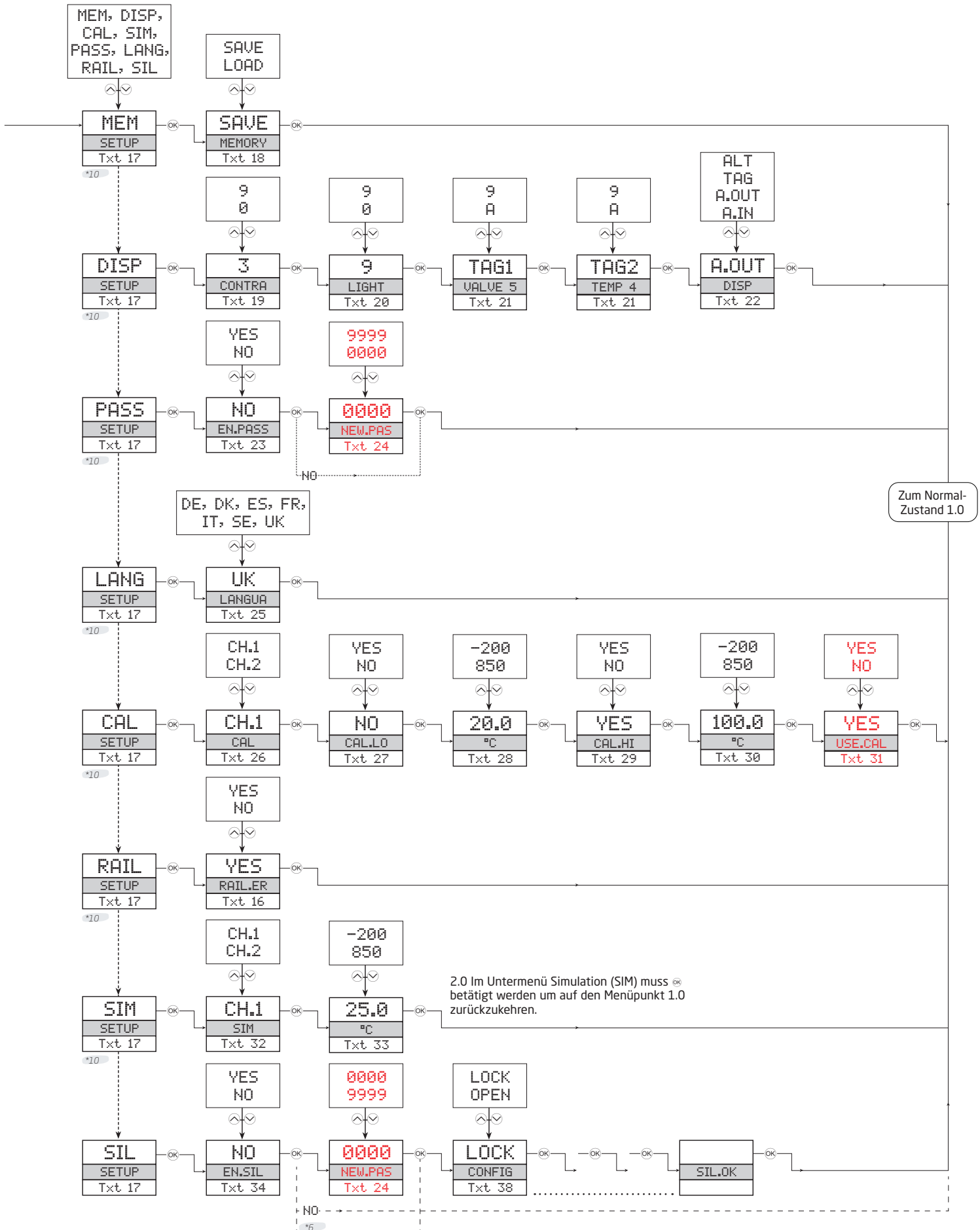
*9 Menüverzweigung zu SIL ab diesem Punkt gültig für:
4511 Geräte mit Seriennr. ab 211001001.
4512 Geräte mit Seriennr. ab 211065001.



*6 Nur wenn die Konfiguration nicht durch Passwort gesichert ist.

*10 Nicht verfügbar bei PR 4500, wenn SIL Modus aktiviert ist. Nur für 4512 Geräte mit Seriennr. ab 211065001 und für 4511 Geräte mit Seriennr. ab 211001001.

Flussdiagramm, erweiterte Einstellungen (ADV.SET)



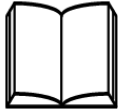
Scrollender Hilfstext im Display Zeile 3

- [01] Einstellung des korrekten Passwortes
- [02] Eingabe erweitertes Setup Menü?
- [03] Auswahl Temperatur-Eingang
Auswahl Stromeingang
- [04] Wähle 0-20 mA Eingangsbereich
Wähle 4-20 mA Eingangsbereich
- [05] Wähle TE Sensor Typ
Wähle Ni Sensor Typ
Wähle Pt Sensor Typ
- [06] Wähle Pt10 als Sensor Typ
Wähle Pt20 als Sensor Typ
Wähle Pt50 als Sensor Typ
Wähle Pt100 als Sensor Typ
Wähle Pt200 als Sensor Typ
Wähle Pt250 als Sensor Typ
Wähle Pt300 als Sensor Typ
Wähle Pt400 als Sensor Typ
Wähle Pt500 als Sensor Typ
Wähle Pt1000 als Sensor Typ
- [07] Wähle Ni50 als Sensor Typ
Wähle Ni100 als Sensor Typ
Wähle Ni120 als Sensor Typ
Wähle Ni1000 als Sensor Typ
- [08] Wähle TC-B als Sensor Typ
Wähle TC-E als Sensor Typ
Wähle TC-J als Sensor Typ
Wähle TC-K als Sensor Typ
Wähle TC-L als Sensor Typ
Wähle TC-N als Sensor Typ
Wähle TC-R als Sensor Typ
Wähle TC-S als Sensor Typ
Wähle TC-T als Sensor Typ
Wähle TC-U als Sensor Typ
Wähle TC-W3 als Sensor Typ
Wähle TC-W5 als Sensor Typ
Wähle TC-Lr als Sensor Typ
- [09] Wähle 2-Leiter Sensoranschluss
Wähle 3-Leiter Sensoranschluss
Wähle 4-Leiter Sensoranschluss
- [11] Wähle Celsius als Temperatureinheit
Wähle Fahrenheit als Temperatureinheit
- [12] Wähle 0-20 mA Ausgangsbereich
Wähle 4-20 mA Ausgangsbereich
Wähle 20-0 mA Ausgangsbereich
Wähle 20-4 mA Ausgangsbereich
- [13] Wähle Keine Fehlerwirkung - Ausgang undefiniert bei Fehler
Wähle Downscale bei Fehler
Wähle NAMUR NE43 Downscale bei Fehler
Wähle NAMUR NE43 Upscale bei Fehler
- [14] Einstellung Temperatur für Analogausgang LOW
- [15] Einstellung Temperatur für Analogausgang HIGH
- [16] Aktivierung Power Rail Statussignal?
- [17] Eingabe SIL Einstellungen
Eingabe Simulationsmodus
Eingabe Power Rail Einstellungen
Prozesskalibrierung ausführen
Eingabe Sprachauswahl
Eingabe Passwort Einstellung
Eingabe Display Einstellung
Memory Operationen Ausführen
- [18] Lade gespeicherte Konfiguration in das Gerät
Konfiguration in der Displayfront speichern
- [19] Einstellung LCD Kontrast
- [20] Einstellung LCD Hintergrundbeleuchtung
- [21] Schreibe eine 5-Zeichen Geräte TAG Nummer
- [22] Analoge Eingangswert wird im Display angezeigt
Analoge Ausgangswert wird im Display angezeigt
Geräte TAG Nummer wird im Display angezeigt
Wechselnde Information im Display
- [23] Ermögliche Passwortschutz
- [24] Eingabe Neuen Passworts
- [25] Wähle Sprache
- [26] Wähle Kanal für Kalibrierung
- [27] Kalibrierte Input Low zum Prozesswert
- [28] Eingabe des Wertes für den unteren Kalibrierungspunkt
- [29] Kalibrierte Input High zum Prozesswert?
- [30] Eingabe des Wertes für den oberen Kalibrierungspunkt
- [31] Verwende Prozesskalibrierungswerte?
- [32] Wähle Kanal für Simulation
- [33] Eingabe den Eingangs-Simulationswert
- [34] Aktivierung der SIL Konfiguration verriegeln?
0-20 mA ist nicht gültiger Ausgangsbereich im SIL Betrieb
- [35] Wähle Ansprechzeit für Analogausgang in Sekunden
- [36] Wähle Interner Temperatur Sensor
Wähle CJC-Stecker (Zubehör)
- [38] Konfiguration SIL Status (offen / verriegeln)
- [40] Sensor Drahtbruch
- [41] Sensor Kurzschluss
- [42] Eingang unterschritten
- [43] Eingang überschritten
- [44] Eingangs-Fehler - Verbindungen kontrollieren und
Versorgung kurz unterbrechen
- [45] Fehler im analogen Ausgang - Verbindungen kontrollieren
und Versorgung kurz unterbrechen
- [46] FLASH Memory Fehler - Konfiguration kontrollieren
- [47] Ungültige Konfiguration oder Version
- [48] Hardware-Fehler
- [49] CJC Sensor-Fehler - Geräte-Temperatur kontrollieren
- [50] CJC Fehler - CJC Stecker Terminal kontrollieren
- [51] Keine Kommunikation

IECEx Installation drawing 9113QI01 V6R0



For safe installation of 9113 the following must be observed. The module shall only be installed by qualified personnel who are familiar with the national and international laws, directives and standards that apply to this area.
Year of manufacture can be taken from the first two digits in the serial number.



For Installation in Zone 2 the following must be observed.
The 4501 programming module is to be used solely with PR electronics modules. It is important that the module is undamaged and has not been altered or modified in any way. Only 4501 modules free of dust and moisture shall be installed.

IECEx Certificate:	IECEx KEM 09.0052 X
Marking 9113Bx:	[Ex ia Ga] IIC/IIB/IIA [Ex ia Da] IIIC [Ex ia Ma] I
Marking 9113Bxx, 9113Axx	II 3 G Ex ec nC IIC T4 Gc
Standards:	IEC60079-0:2017, IEC60079-11:2011, IEC60079-15:2017, IEC60079-7:2015-A1:2017

Supply terminal (31,32)

Voltage: 19.2 – 31.2 VDC

Status Relay. terminal (33,34)

Voltage max:	125 VAC / 110 VDC	Zone 2 Installation
Power max:	62,5 VA / 32 W	32 VAC / 32 VDC
Current max:	0.5 AAC / 0.3 ADC	16 VA / 32 W
		0.5 AAC / 1 ADC

Installation notes:

Install in pollution degree 2, overvoltage category II as defined in IEC60664-1

Do not separate connectors when energized and an explosive gas mixture is present.
Do not mount or remove modules from the Power Rail when an explosive gas mixture is present.
Disconnect power before servicing.
The wiring of unused terminals is not allowed.

In type of protection [Ex ia Da] the parameters for intrinsic safety for gas group IIB are applicable.

For installation in Zone 2, the module shall be installed in an enclosure in type of protection Ex n or Ex e, providing a degree of protection of at least IP54. Cable entry devices and blanking elements shall fulfill the same requirements.

For installation on Power Rail in Zone 2, only Power Rail type 9400 supplied by Power Control Unit type 9410 (Type Examination Certificate IECEx KEM 08.0025X) is allowed.

Max. screw terminal torque 0.5 Nm.

Stranded wire should be installed with an insulation stripping length of 5 mm or via a suitable insulated terminal such as a bootlace ferrule.

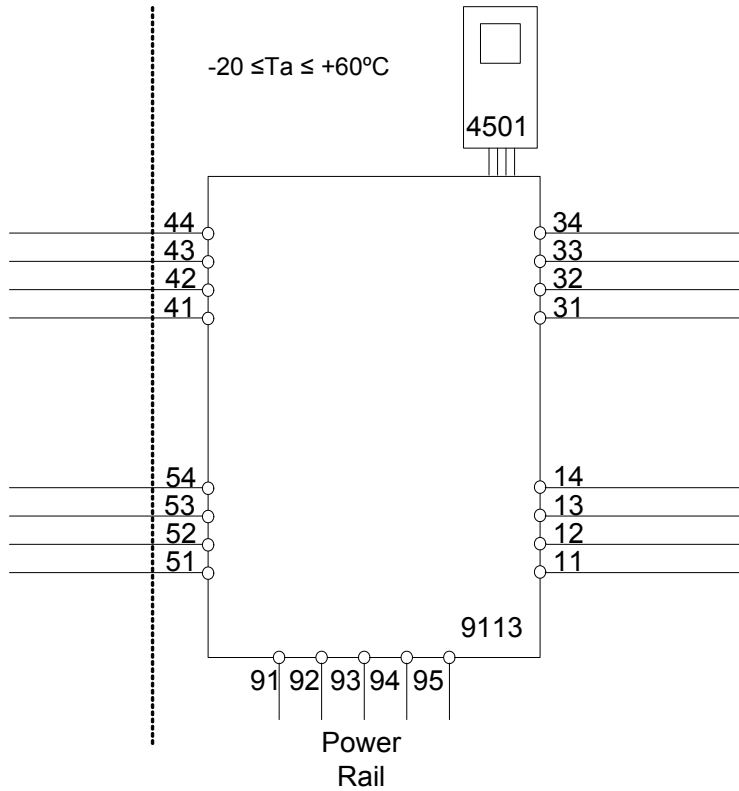
Revision date:	Version Revision:	Prepared by:	Page:
2022-07-08	V6 R0	MMA	1/4

LERBAKKEN 10, 8410 RØNDE DENMARK

9113Bx Installation:

Hazardous area
Zone 0,1,2, 20, 21, 22

Non Hazardous area
or Zone 2



Ex input

CH1 (terminal 41,42,43,44)

CH2 (terminal 51,52,53,54)

U_o: 8.7 V
 I_o: 18.4 mA
 P_o: 40 mW
 L_o/R_o 892 μH/Ω

	IIC	IIB	IIA or I
C _o .	5 μF	50 μF	1000 μF
L _o .	100 mH	300 mH	700 mH

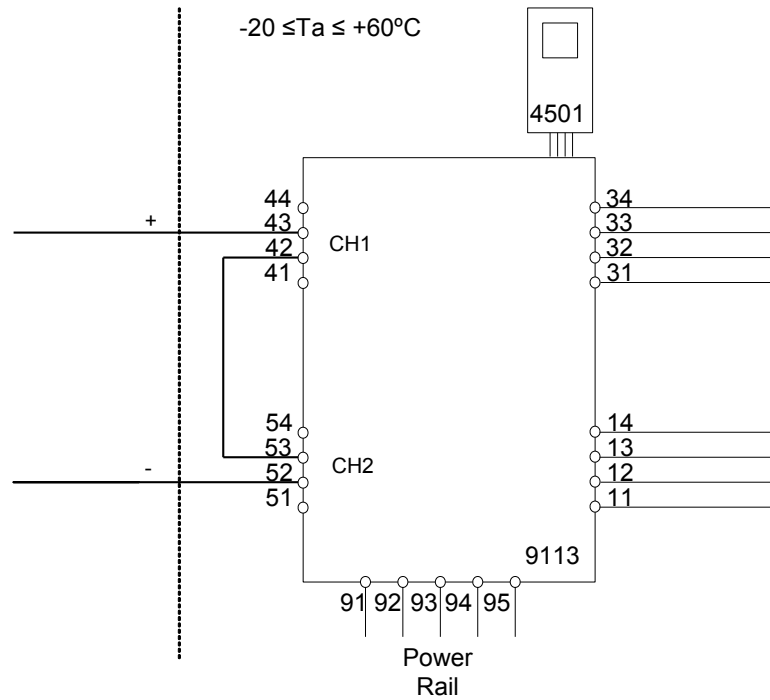
U_i: 10 V
 I_i: 30 mA
 C_i: 30 nF
 L_i: 820 nH

LERBAKKEN 10, 8410 RØNDE DENMARK

9113Bx Installation:

Hazardous area
Zone 0,1,2, 20, 21, 22

Non Hazardous area
or Zone 2



Ex input

CH1 (terminal 43 +)

CH2 (terminal 52 -)

U_o: 17.4 V
I_o: 18.4 mA
P_o: 80 mW
Lo/Ro 445 μH/Ω

U_m: 253 V max. 400 Hz

Supply / Output:

(terminal 11,12,13,14)

(terminal 31,32,33,34)

(terminal 91,92,93,94,95)

	IIC	IIB	IIA
C _o .	0.3 μF	1.6 μF	8 μF
L _o .	80 mH	250 mH	600 mH

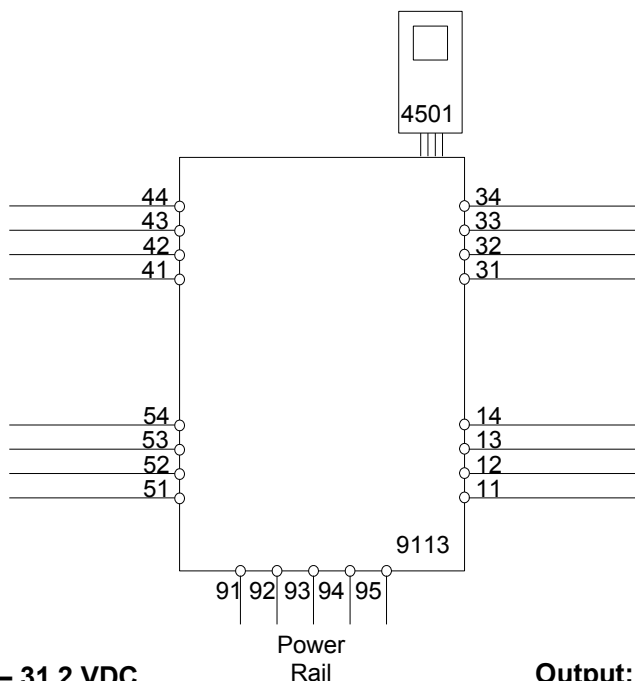
U_i: 10 V
I_i: 30 mA
C_i: 15 nF
L_i: 1.7 μH

LERBAKKEN 10, 8410 RØNDE DENMARK

9113Ax Installation:

Non Hazardous area or Zone 2

$-20 \leq Ta \leq 60^{\circ}\text{C}$



Supply: 19.2 – 31.2 VDC
(terminal 31,32)
(terminal 91,92,93,94,95)

Output:
(terminal 11,12,13,14)

Input
CH1 (terminal 41,42,43,44)
CH2 (terminal 51,52,53,54)

Status Relay. terminal (33,34)

Voltage max.: 125 VAC / 110 VDC
Power max.: 62,5 VA / 32 W
Current max.: 0.5 AAC / 0.3 ADC

Zone 2 Installation

32 VAC / 32 VDC
16 VA / 32 W
0.5 AAC / 1 ADC

For installation in Zone 2, the module shall be installed in an enclosure in type of protection Ex n or Ex e, providing a degree of protection of at least IP54. Cable entry devices and blanking elements shall fulfill the same requirements.

For installation on Power Rail in Zone 2, only Power Rail type 9400 supplied by Power Control Unit type 9410 (Type Examination Certificate IECEx KEM 08.0025X) is allowed.

For Installation in Zone 2 the following must be observed.

The 4501 programming module is to be used solely with PRelectronics modules. It is important that the module is undamaged and has not been altered or modified in any way. Only 4501 modules free of dust and moisture shall be installed.

LERBAKKEN 10, 8410 RØNDE DENMARK

ATEX / UKEX Installationszeichnung 9113QA01 V7R1



Für die sichere Installation von 9113 ist Folgendes zu beachten: Das Gerät darf nur von qualifiziertem Personal eingebaut werden, das mit den nationalen und internationalen Gesetzen, Richtlinien und Standards auf diesem Gebiet vertraut ist. Das Baujahr kann aus den ersten beiden Ziffern der Seriennummer ersehen werden.



Für die Installation in Zone 2 ist Folgendes zu beachten: Das aufsteckbare Frontdisplay 4501 zur Programmierung ist ausschließlich mit PR electronics-Geräten zu verwenden. Es ist wichtig, dass das Display unbeschädigt ist, nicht umgebaut oder in irgendeiner Weise verändert wurde. Das 4501 darf nur frei von Staub und Feuchtigkeit installiert werden.

ATEX-Zertifikat	KEMA 07ATEX 0148X
UKEX-Zertifikat, 9113Bx	DEKRA 23UKEX0109X
UKEX-Zertifikat, 9113Ax, 9113Bx	DEKRA 21UKEX0175X

Markierung 9113Bx:



II (1) G [Ex ia Ga] IIC/IIB/IIA
 II (1) D [Ex ia Da] IIIC
 I (M1) [Ex ia Ma] I
 II 3 G Ex ec nC IIC T4 Gc

Marking 9113Bxx, 9113Axx:

Richtlinien

EN 60079-0 : 2018, EN 60079-11 : 2012,
 EN 60079-15 : 2019, EN60079-7:2015+A1:2018

Versorgungsklemmen (31,32)

Spannung: 19,2 – 31,2 VDC

Statusrelais, Klemmen (33,34)

Spannung max.:	125 VAC / 110 VDC	Installation in Zone 2
Leistung max.:	62,5 VA / 32 W	32 VAC / 32 VDC
Strom max.:	0,5 A AC / 0,3 ADC	16 VA / 32 W
		0,5 A AC / 1 ADC

Spezifische Einsatzbedingungen:

Installation in Verschmutzungsgrad 2, Überspannungskategorie II wie in der EN 60664-1 definiert.

Nicht die Anschlüsse trennen, solange ein Energie-geladenes explosives Gasgemisch vorhanden ist.

Montieren oder entfernen Sie nicht Geräte oder Baugruppen auf bzw. von der Power Rail, wenn ein explosives Gasgemisch vorhanden ist.

Vor der Wartung die Spannungsversorgung wegschalten.

Die Verdrahtung von ungenutzten Anschlüssen ist nicht zulässig.

Bei der Schutzart [Ex ia Da] gelten die Parameter für die Eigensicherheit der Gas-Gruppe IIB.

Für Installationen in Zone 2 muss das Gerät in einem Gehäuse mit Schutzklasse Ex e eingebaut sein. Das Gehäuse muss mindestens dem Schutzgrad IP54 entsprechen und die geforderte Schlagfestigkeit aufweisen. Die Kabeleinführungen müssen ebenfalls diesen Anforderungen entsprechen.

Für die Installation auf Power Rail in Zone 2 ist nur Power Rail Typ 9400 – in Verbindung mit dem Power Control Unit Typ 9410 (Type Examination Certificate KEMA 07ATEX0152 X, DEKRA 21UKEX0169 X) - erlaubt.

Klemmschraubenanzugsmoment: 0,5 Nm

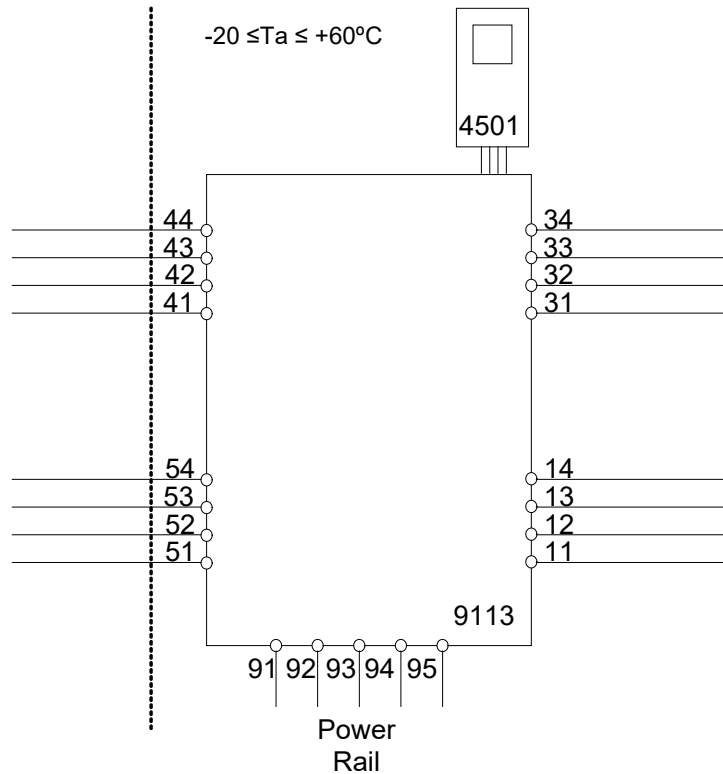
Die Litzendrähte sollten mit einer 5 mm Abisolierlänge oder mit einer entsprechend isolierten Klemme, wie beispielsweise einer Aderendhülse, installiert werden.

LERBAKKEN 10, 8410 RØNDE DENMARK

9113Bx Installation:

Ex-Bereich
Zone 0,1,2, 20, 21, 22

Nicht Ex-Bereich
oder Zone 2



Ex-Eingang

Kanal 1 (Klemmen 41,42,43,44)

Kanal 2 (Klemmen 51,52,53,54)

U_o: 8,7 V
I_o: 18,4 mA
P_o: 40 mW
L_o/R_o: 892 μH/Ω

U_m: 253 V max. 400 Hz

Versorgung / Ausgang:

(Klemmen 11,12,13,14)

(Klemmen 31,32,33,34)

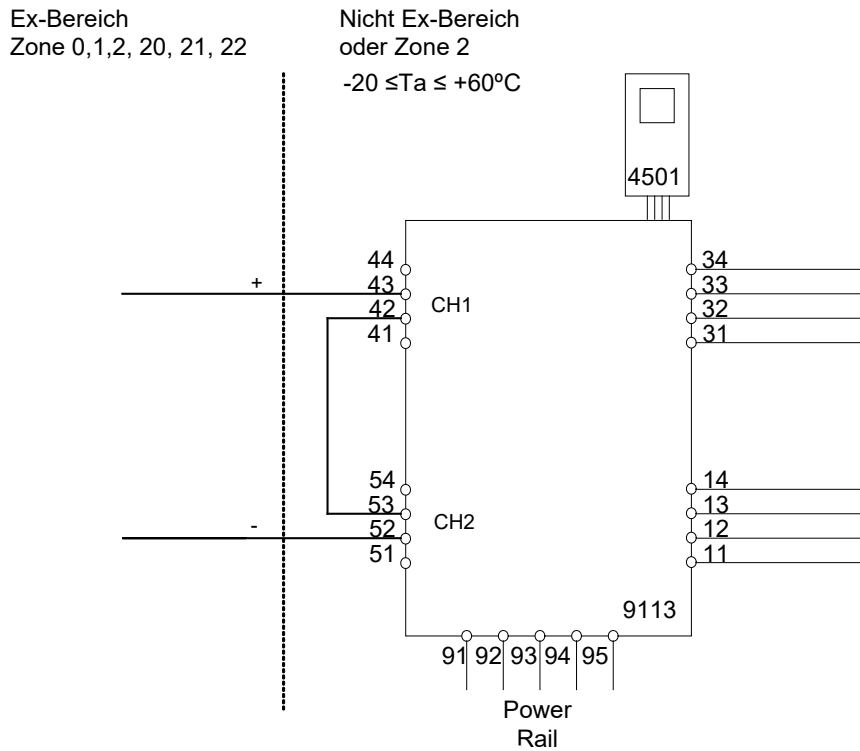
(Klemmen 91,92,93,94,95)

	IIC	IIB	IIA or I
C _o .	5 μF	50 μF	1000 μF
L _o .	100 mH	300 mH	700 mH

U_i: 10 V
I_i: 30 mA
C_i: 30 nF
L_i: 820 nH

LERBAKKEN 10, 8410 RØNDE DENMARK

9113Bx Installation:



$U_m: 253 \text{ V max. } 400 \text{ Hz}$

Ex-Eingang

Kanal 1 (Klemmen 43)

Kanal 2 (Klemmen 52)

$U_o: 17,4 \text{ V}$
 $I_o: 18,4 \text{ mA}$
 $P_o: 80 \text{ mW}$
 $L_o/R_o: 445 \mu\text{H}/\Omega$

Versorgung / Ausgang:

(Klemmen 11,12,13,14)
(Klemmen 31,32,33,34)
(Klemmen 91,92,93,94,95)

	IIC	IIB	IIA or I
C_o	0,3 μF	1,6 μF	8 μF
L_o	80 mH	250 mH	600 mH

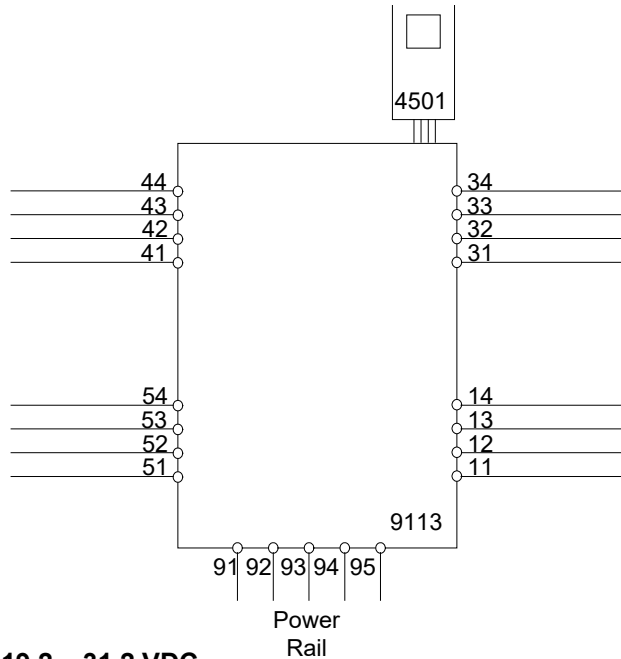
$U_i: 10 \text{ V}$
 $I_i: 30 \text{ mA}$
 $C_i: 15 \text{ nF}$
 $L_i: 1,7 \mu\text{H}$

LERBAKKEN 10, 8410 RØNDE DENMARK

9113Ax Installation:

Nicht Ex-Bereich oder Zone 2

$-20 \leq T_a \leq 60^\circ\text{C}$



Versorgung: 19,2 – 31,2 VDC
(Klemmen 31,32)
(Klemmen 91,92,93,94,95)

Ausgang:
(Klemmen 11,12,13,14)

Eingang
Kanal 1 (Klemmen 41,42,43,44)
Kanal 2 (Klemmen 51,52,53,54)

Statusrelais, Klemmen (33,34)

Spannung max.: 125 VAC / 110 VDC
Leistung max.: 62,5 VA / 32 W
Strom max.: 0,5 A AC / 0,3 ADC

Installation in Zone 2

32 VAC / 32 VDC
16 VA / 32 W
0,5 A AC / 1 ADC

Für Installationen in Zone 2 muss das Gerät in einem Gehäuse mit Schutzklasse Ex e eingebaut sein. Das Gehäuse muss mindestens dem Schutzgrad IP54 entsprechen und die geforderte Schlagfestigkeit aufweisen. Die Kabeleinführungen müssen ebenfalls diesen Anforderungen entsprechen.

Für die Installation auf Power Rail in Zone 2 ist nur Power Rail Typ 9400 – in Verbindung mit dem Power Control Unit Typ 9410 (Type Examination Certificate KEMA 07ATEX0152 X, DEKRA 21UKEX0169 X) - erlaubt.

Für die Installation in Zone 2 ist Folgendes zu beachten:

Das aufsteckbare Frontdisplay 4501 zur Programmierung ist ausschließlich mit PR electronics-Geräten zu verwenden. Es ist wichtig, dass das Display unbeschädigt ist, nicht umgebaut oder in irgendeiner Weise verändert wurde. Das 4501 darf nur frei von Staub und Feuchtigkeit installiert werden.

LERBAKKEN 10, 8410 RØNDE DENMARK

FM Installation drawing



9113

For safe installation of 9113B the following must be observed. The module shall only be installed by qualified personnel who are familiar with the national and international laws, directives and standards that apply to this area.

Year of manufacture can be taken from the first two digits in the serial number.



4501

For Installation in Zone 2 / Division 2 the following must be observed.

The 4501 programming module is to be used solely with PR electronics modules. It is important that the module is undamaged and has not been altered or modified in any way.

Only 4501 modules free of dust and moisture shall be installed.

Hazardous Classified Location

Class I/II/III, Division 1, Group A,B,C,D,E,F,G
or Class I, Zone 0/1 Group IIC, [AEx ia] IIC
or Group IIC, [Ex ia Ga] IIC Gc

Unclassified Location or

Hazardous Classified Location

Class I, Division 2, Group A,B,C,D T4
or Class I Zone 2 Group IIC T4 Gc

Intrinsically safe apparatus
entity parameters:

$$V_{max}(U_i) \geq V_t(U_o)$$

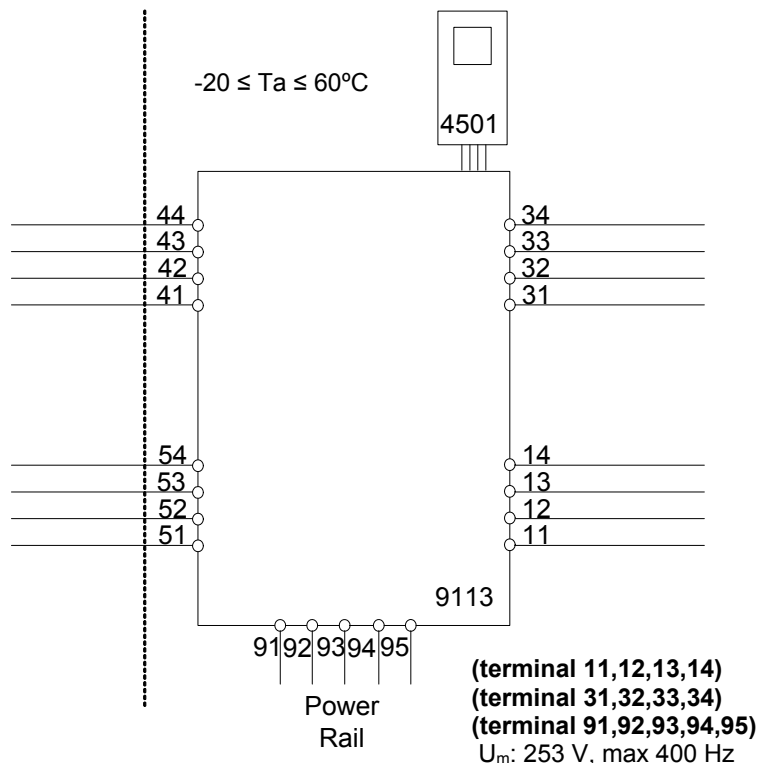
$$I_{max}(I_i) \geq I_t(I_o)$$

$$P_i \geq P_o$$

$$C_a \geq C_{cable} + C_i$$

$$L_a \geq L_{cable} + L_i$$

The sum of capacitance and inductance of cable and intrinsic safe equipment must be less or equal to C_a and L_a



LERBAKKEN 10, 8410 RØNDE DENMARK

Ex input
CH1 (terminal 41,42,43,44)
CH2 (terminal 51,52,53,54)

$V_t (U_o)$: 8.7 V
 $I_t (I_o)$: 18.4 mA
 P_o : 40 mW
 L_o/R_o : 892 $\mu\text{H}/\Omega$

	IIC / Group A,B	IIB / Group C,E,F	IIA / Group D,G
C_a / C_o	5 μF	50 μF	1000 μF
L_a / L_o	100 mH	300 mH	700 mH

U_i : 10 V
 I_i : 30 mA
 C_i : 30 nF
 L_i : 820 nH

Status Relay. terminal (33,34)

Voltage max: 125 VAC / 110 VDC
 Power max: 62,5 VA / 32 W
 Current max: 0.5 A AC / 0.3 ADC

Zone 2 installation:

Voltage max: 32 VAC / 32 VDC
 Power max: 16 VA / 32 W
 Current max: 0.5 A AC / 1 ADC

Installation notes:

In Class I, Division 2 installations, the subject equipment shall be mounted within a tool-secured enclosure which is capable of accepting one or more of the Class I, Division 2 wiring methods specified in the National Electrical Code (ANSI/NFPA 70) or the Canadian Electrical Code (C22.1).
 In Class I, Zone 2 installations, the subject equipment shall be mounted within a tool-secured enclosure which is capable of accepting one or more of the Class I, Zone 2 wiring methods specified in the National Electrical Code (ANSI/NFPA 70) or the Canadian Electrical Code (C22.1). Where installed in outdoor or potentially wet locations, the enclosure shall, at a minimum, meet the requirements of IP54.
 In Class I, Zone 2 installations, the installer shall ensure protection of supply terminals against transient voltages exceeding 140% of the rated supply voltage.

Install in environments rated Pollution Degree 2 or better; overvoltage category I or II.

The module must be supplied from a Power Supply having double or reinforced insulation.

The use of stranded wires is not permitted for mains wiring except when wires are fitted with cable ends.

For installation on the 9400 Power Rail the power must be supplied from Power Control Module Unit 9410.

The module is galvanic isolated and does not require grounding.

Use 60 / 75 °C Copper Conductors with wire Size AWG: (26-14).

Warning: Substitution of components may impair intrinsic safety.

LERBAKKEN 10, 8410 RØNDE DENMARK

Warning: To prevent ignition of the explosive atmospheres, disconnect power before servicing and do not separate connectors when energized and an explosive gas mixture is present.

Hazardous Classified Location

Class I/II/III, Division 1, Group A,B,C,D,E,F,G
or Class I, Zone 0/1 Group IIC, [AEx ia] IIC
or Group IIC, [Ex ia Ga] IIC Gc

**Unclassified Location or
Hazardous Classified Location**

Class I, Division 2, Group A,B,C,D T4
or Class I Zone 2 Group IIC T4 Gc

Intrinsically safe apparatus
entity parameters:

$$V_{max}(U_i) \geq V_t(U_o)$$

$$I_{max}(I_i) \geq I_t(I_o)$$

$$P_i \geq P_o$$

$$C_a \geq C_{cable} + C_i$$

$$L_a \geq L_{cable} + L_i$$

The sum of capacitance and inductance of cable and intrinsic safe equipment must be less or equal to C_a and L_a

Ex input

CH1 (terminal 42,43)

CH2 (terminal 52,53)

$V_t(U_o)$: 17.4 V

$I_t(I_o)$: 18.4 mA

P_o : 80 mW

L_o/R_o : 445 μ H/ Ω

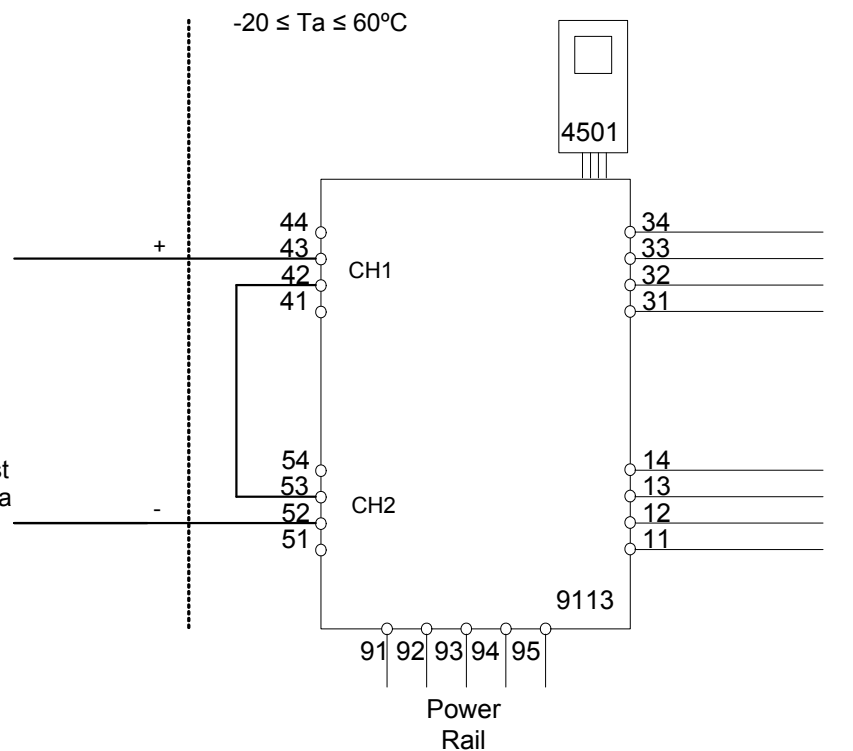
	IIC / Group A,B	IIB / Group C,E,F	IIA / Group D,G
C_a / C_o	0.3 μ F	1.6 μ F	8 μ F
L_a / L_o	80 mH	250 mH	600 mH

U_i : 10 V

I_i : 30 mA

C_i : 15 nF

L_i : 1.7 μ H



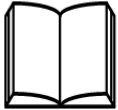
(terminal 11,12,13,14)
(terminal 31,32,33,34)
(terminal 91,92,93,94,95)
 U_m : 253 V, max 400 Hz

LERBAKKEN 10, 8410 RØNDE DENMARK

UL Installation drawing



For safe installation of associated apparatus 9113Bx-U9 the following must be observed. The module shall only be installed by qualified personnel who are familiar with the national and international laws, directives and standards that apply to this area.



For Installation in Div2/Zone2 the following must be observed. The 4501 programming module is to be used solely with PR electronics modules. It is important that the module is undamaged and has not been altered or modified in any way. Only 4501 modules free of dust and moisture shall be installed.

9113AA-U9, 9113BA-U9: 1 Channel Temperature / mA Converter
 9113AB-U9, 9113BB-U9: 2 Channel Temperature / mA Converter

Marking:



Proc. Cont. Eq. for Use in Haz. Loc.
 Install in CL I DIV2 GP A-D T4 provide
 IS circuits to CL I-III DIV 1 GP A-G
 or CL I Zn2 Gp IIC T4 provides IS
 circuits for CL I Zn0 Gp IIC/Zn20 Gp IIIC
 [Exia] Installation Drawing: 9113QU01

The 9113Bx-U9 is a galvanic isolating associated apparatus for installation in non-hazardous locations or Class I, Division 2, Groups A – D hazardous locations with intrinsically safe connections to Class I, II and III hazardous locations.



Proc. Cont. Eq. for Use in Haz. Loc.
 Install in CL I DIV2 GP A-D T4
 or CL I Zn2 Gp IIC T4
 Installation Drawing: 9113QU01

The 9113Ax-U9 is intended for installation in non-hazardous locations or Class I, Division 2, Groups A – D or Zone 2 Group IIC hazardous locations.

Standards:

- UL 121201 NONINCENDIVE ELECTRICAL EQUIPMENT FOR USE IN CLASS I AND II, DIVISION 2 AND CLASS III, DIVISIONS 1 AND 2 HAZARDOUS (CLASSIFIED) LOCATIONS Edition 9 - Revision Date 2018/08/31
- CSA C22.2 NO. 213 NONINCENDIVE ELECTRICAL EQUIPMENT FOR USE IN CLASS I AND II, DIVISION 2 AND CLASS III, DIVISIONS 1 AND 2 HAZARDOUS (CLASSIFIED) LOCATIONS- Edition 3 - Issue Date 2017/09/01
- UL 913 STANDARD FOR INTRINSICALLY SAFE APPARATUS AND ASSOCIATED APPARATUS FOR USE IN CLASS I, II, III, DIVISION 1, HAZARDOUS (CLASSIFIED) LOCATIONS- Edition 8 - Revision Date 2015/10/16
- CSA C22.2 NO. 60079-0 EXPLOSIVE ATMOSPHERES — PART 0: EQUIPMENT — GENERAL REQUIREMENTS- Edition 3 - Issue Date 2015/10/01
- CSA C22.2 NO. 60079-11:14 EXPLOSIVE ATMOSPHERES — PART 11: EQUIPMENT PROTECTION BY INTRINSIC SAFETY "I"- Edition 2 - Issue Date 2014/02/01

Revision date:
2019-11-26

Version Revision
V1 R0

Prepared by:
PB

Page:
1/5

LERBAKKEN 10, 8410 RØNDE DENMARK

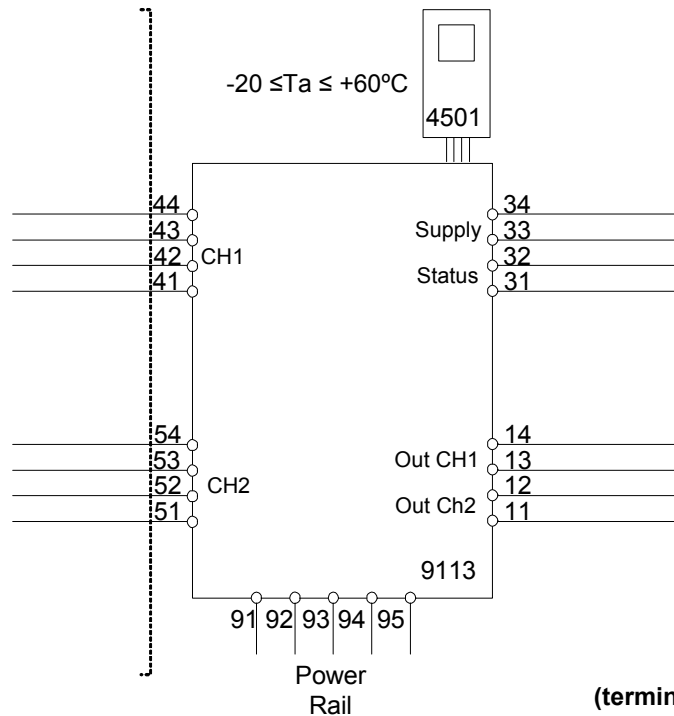
9113Bx-U9 Installation
Hazardous Classified Location

 Class I/II/III, Division 1, Group A,B,C,D,E,F,G
 Zone 0,1, 2 Group IIC, IIB, IIA or
 Zone 20, 21

**Unclassified Location or
Hazardous Classified Location**

 Class I, Division 2, Group ABCD T4
 Class I Zone 2 Group IIC T4

 Simple Apparatus or
 Intrinsic safe apparatus
 with entity parameters:

 $V_{max}(U_i) \geq V_t(U_o)$
 $I_{max}(I_i) \geq I_t(I_o)$
 $P_i \geq P_t(P_o)$
 $C_a \geq C_{cable} + C_i$
 $L_a \geq L_{cable} + L_i$

 (terminal 11,12,13,14)
 (terminal 31,32,33,34)
 (terminal 91,92,93,94,95)
 $U_m: 253V, \text{max } 400Hz$
Ex input
CH1 (terminal 41,42,43,44)
CH2 (terminal 51,52,53,54)
 V_{oc} or U_o : 8.7 V
 I_{sc} or I_o : 18.4 mA
 P_o : 40 mW
 L_o/R_o : 892 $\mu H/\Omega$

	IIC or A,B	IIB or C,E,F	IIA or D,G
C_a or C_o .	5 μF	50 μF	1000 μF
L_a or L_o .	100 mH	300 mH	700 mH

 V_{max} or U_i : 10 V
 I_{max} or I_i : 30 mA
 C_i : 30 nF
 L_i : 820 nH

 Revision date:
 2019-11-26

 Version Revision
 V1 R0

 Prepared by:
 PB

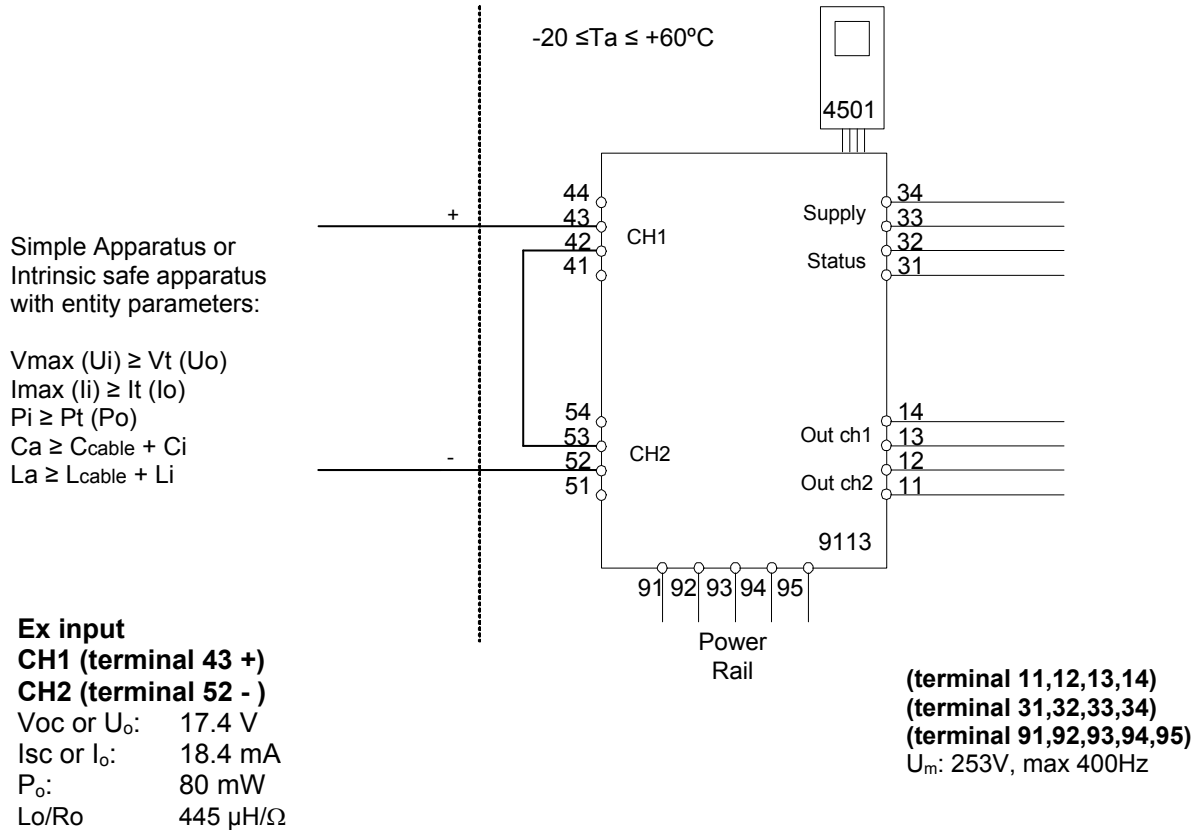
 Page:
 2/5

LERBAKKEN 10, 8410 RØNDE DENMARK

9113Bx-U9 Splitter Installation
Hazardous Classified Location

 Class I/II/III, Division 1, Group A,B,C,D,E,F,G
 Zone 0,1, 2 Group IIC, IIB, IIA or
 Zone 20, 21

Unclassified Location or
Hazardous Classified Location

 Class I, Division 2, Group ABCD T4
 Class I Zone 2 Group IIC T4


	IIC or A,B	IIB or C,E,F	IIA or D,G
Ca or Co.	0.3 μF	1.6 μF	8 μF
La or Lo.	80 mH	250 mH	600 mH

V_{\max} or U_i : 10 V
 I_{\max} or I_i : 30 mA
 C_i : 15 nF
 L_i : 1.7 μH

LERBAKKEN 10, 8410 RØNDE DENMARK

Installation notes 9113Ax-U9 and 9113Bx-U9:

The module must be installed in a tool-secured enclosure suitable for the application in accordance with the National Electrical Code (ANSI/NFPA 70) for installation in the United States, the Canadian Electrical Code for installations in Canada, or other local codes, as applicable.

The module is galvanically isolated and does not require grounding.

Install in pollution degree 2, overvoltage category II, in accordance with IEC 60664-1.

Use minimum 75 °C copper conductors with wire size AWG: (26-14)

There are no serviceable parts in the equipment and no component substitution is permitted.

Warning: Substitution of components may impair intrinsic safety.

Avertissement: La substitution de composants peut compromettre la sécurité intrinsèque.

Warning: To prevent ignition of the explosive atmospheres, disconnect power before servicing and do not separate connectors, install or remove module from Power Rail when energized and an explosive gas mixture is present.

Avertissement : Pour éviter l'inflammation d'atmosphères explosibles, déconnectez l'alimentation avant les opérations d'entretien. Ne montez pas ou n'enlevez pas les connecteurs quand le module est sous tension et en présence d'un mélange de gaz. Ne montez pas ou n'enlevez pas les modules du rail d'alimentation en présence d'un mélange de gaz.

Installation notes 9113Bx-U9:

Associated Equipment /Appareillage Associé [Ex ia]

The Ex output current of this associated apparatus is limited by a resistor such that the output voltage-current plot is a straight line drawn between open-circuit voltage and short-circuit current. Selected intrinsically safe equipment must be third party listed as intrinsically safe for the application, and have intrinsically safe entity parameters conforming with Table 1 below.

TABLE 1:

<u>I.S. Equipment</u>		<u>Associated Apparatus</u>
V max (or Ui)	≥	Voc or Vt (or Uo)
I max (or Ii)	≥	Isc or It (or Io)
P max, Pi	≥	Po
Ci + Ccable	≤	Ca (or Co)
Li + Lcable	≤	La (or Lo)

The module may also be connected to a simple apparatus as defined in Article 504.2 and installed and temperature classified in accordance with Article 504.10(D) of the National Electrical Code (ANSI/NFPA 70), or other local codes, as applicable.

Capacitance and inductance of the field wiring from the intrinsically safe equipment to the associated apparatus shall be calculated and must be included in the system calculations as shown in Table 1. Cable capacitance, Ccable, plus intrinsically safe equipment capacitance, Ci must be less than the marked capacitance, Ca (or Co), shown on any associated apparatus used. The same applies for inductance (Lcable, Li and La or Lo, respectively). Where the cable capacitance and inductance per foot are not known, the following values shall be used: Ccable = 60 pF/ft., Lcable = 0.2 µH/ft.

Revision date:	Version Revision	Prepared by:	Page:
2019-11-26	V1 R0	PB	4/5

LERBAKKEN 10, 8410 RØNDE DENMARK

Where multiple circuits extend from the same piece of associated apparatus, they must be installed in separate cables or in one cable having suitable insulation. Refer to Article 504.30(B) of the National Electrical Code (ANSI/NFPA 70) and Instrument Society of America Recommended Practice ISA RP12.06 for installing intrinsically safe equipment.

Intrinsically safe circuits must be wired and separated in accordance with Article 504.20 of the National Electrical Code (ANSI/NFPA 70) or other local codes, as applicable.

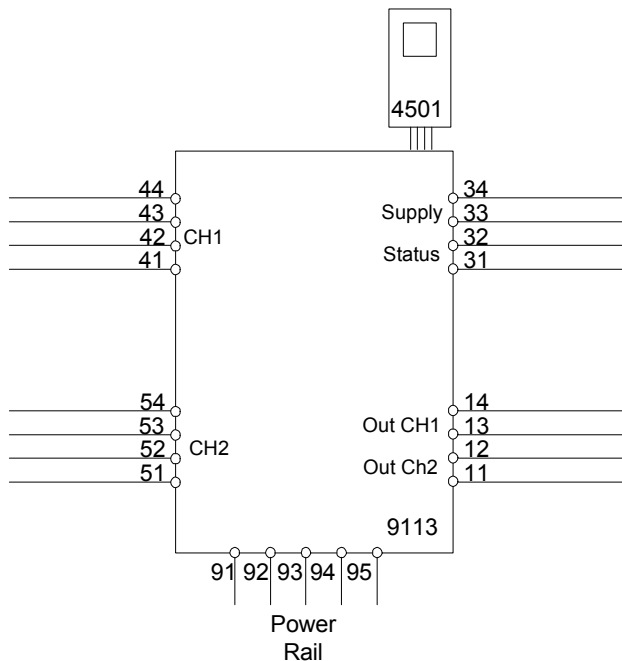
The 9113B has not been evaluated for use in combination with another associated apparatus.

There are no serviceable parts in the equipment and no component substitution is permitted.

For installations in which both the Ci and Li of the intrinsically safe apparatus exceeds 1% of the Ca (or Co) and La (or Lo) parameters of the associated apparatus (excluding the cable), then 50% of Ca (or Co) and La (or Lo) parameters are applicable and shall not be exceeded. The reduced capacitance shall not be greater than 1 µF for Groups C and/or D, and 600 nF for Groups A and B. The values of Ca (or Co) and La (or Lo) determined by this method shall not be exceeded by the sum of all of Ci plus cable capacitances and the sum of all of the Li plus cable inductances in the circuit respectively.

9113Ax-U9 and 9113Bx-U9 Installation:

Non Hazardous area or
Class I, Division 2, Group ABCD T4
or Zone 2 Group IIC T4



Supply terminal (31,32)
Voltage: 19.2 – 31.2 VDC

**Class I, Division 2 or
Zone 2 installation:**

Status relay, terminal (33,34)
Voltage max: 32 Vac/ 32 Vdc
Current max: 0.5 Aac / 0.3A dc

LERBAKKEN 10, 8410 RØNDE DENMARK

INMETRO Desenhos para Instalação



Para instalação segura do 9113B. e 9113A. o manual seguinte deve ser observado. O módulo deve ser instalado somente por profissionais qualificados que estão familiarizados com as leis nacionais e internacionais, diretrizes e normas que se aplicam a esta área. Ano de fabricação pode ser obtido a partir dos dois primeiros dígitos do número de série.



4501

Para a instalação na Zona 2 o seguinte deve ser observado. O módulo de programação de 4501 deve ser utilizado apenas com os módulos PR electronics. É importante que o módulo esteja intacto e não tenha sido alterado ou modificado de qualquer maneira. Apenas os módulos 4501 livres de poeira e umidade devem ser instalados.

INMETRO Certificado DEKRA 23.0005X

Marcas: 9113B.

[Ex ia Ga] IIC/IIB/IIA
[Ex ia Da] IIIC
[Ex ia Ma] I

Marcas: 9113B., 9113A.

Ex ec nC IIC T4 Gc

Normas:

ABNT NBR IEC 60079-0:2020 Versão Corrigida:2023
ABNT NBR IEC 60079-7:2018 Versão Corrigida:2022
ABNT NBR IEC 60079-11:2013 Versão Corrigida:2017
ABNT NBR IEC 60079-15:2019

Terminal de fonte de alimentação (31,32)

Voltagem: 19,2 – 31,2 VDC

Relê de Estado terminais (33,34)

Voltagem máx.: 125 VAC / 110 VDC
Potência máx.: 62,5 VA / 32 W
Corrente máx.: 0,5 A AC / 0,3 ADC

Instalação Zone 2:

Voltagem máx.: 32 VAC / 32 VDC
Potência máx.: 16 VA / 32 W
Corrente máx.: 0,5 A AC / 1 ADC

Notas de Instalação:

Instalação em grau de poluição 2, categoria de sobretensão II conforme definido no IEC 60664-1. Os circuitos não intrinsecamente seguros só pode ser connectado para sobretensão limitado ao categoria I/II como definido na IEC 60664-1.

Não separe conectores quando energizado ou quando uma mistura de gás explosivo estiver presente.

Não monte ou remova módulos do trilho de alimentação quando uma mistura explosiva de gás estiver presente.

LERBAKKEN 10, 8410 RØNDE DENMARK

Desligue a alimentação antes da manutenção.

A fiação de terminais sem uso não é permitida.

A fonte de Loop e terminais de entrada de corrente para o mesmo canal não deve ser aplicada ao mesmo tempo.

Em tipo de proteção [Ex ia Da] os parâmetros para a segurança intrínseca para grupo de gás IIB são aplicáveis.

Para a instalação em Zona 2, o módulo deve ser instalado em um invólucro conformidade com o tipo de proteção 'Ex e', fornecendo no mínimo grau de proteção IP54.

Dispositivos de entrada de cabo e elementos de vedação devem cumprir com os mesmos requisitos.

Para a instalação de trilho de energia na Zona 2, apenas o trilho de alimentação Rail 9400 fornecido pela Unidade de Controle de Potência 9410 é permitido.

Máx. torque terminal de parafuso 0,5 Nm. O fio trançado deve ser instalado com um comprimento de isolamento de 5 mm ou através de um terminal isolado adequado, como um terminal de cadaço.

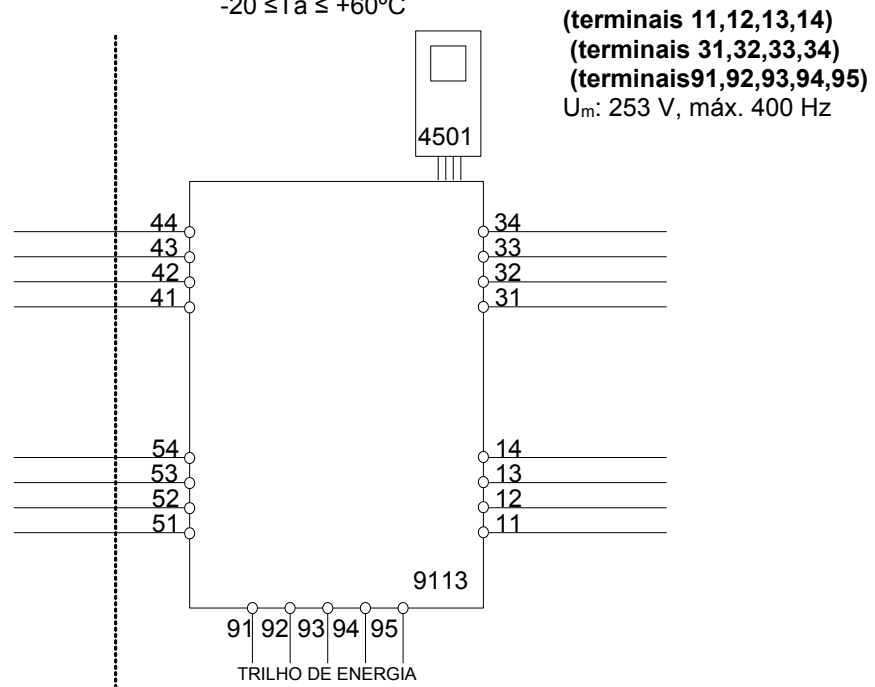
LERBAKKEN 10, 8410 RØNDE DENMARK

Instalação 9113B. 2 Circuitos

Área de classificada
Zona 0,1,2, 20, 21, 22

Área de nao classificada
ou Zona 2

$-20 \leq T_a \leq +60^\circ\text{C}$



entrada Ex

CN1 (terminais 41,42,43,44)

CN2 (terminais 51,52,53,54)

$U_o:$ 8,7 V
 $I_o:$ 18,4 mA
 $P_o:$ 40 mW
 $L_o/R_o:$ 892 $\mu\text{H}/\Omega$

	IIC	IIB	IIA	I
$C_o.$	5 μF	50 μF	1000 μF	1000 μF
$L_o.$	100 mH	300 mH	700 mH	700 mH

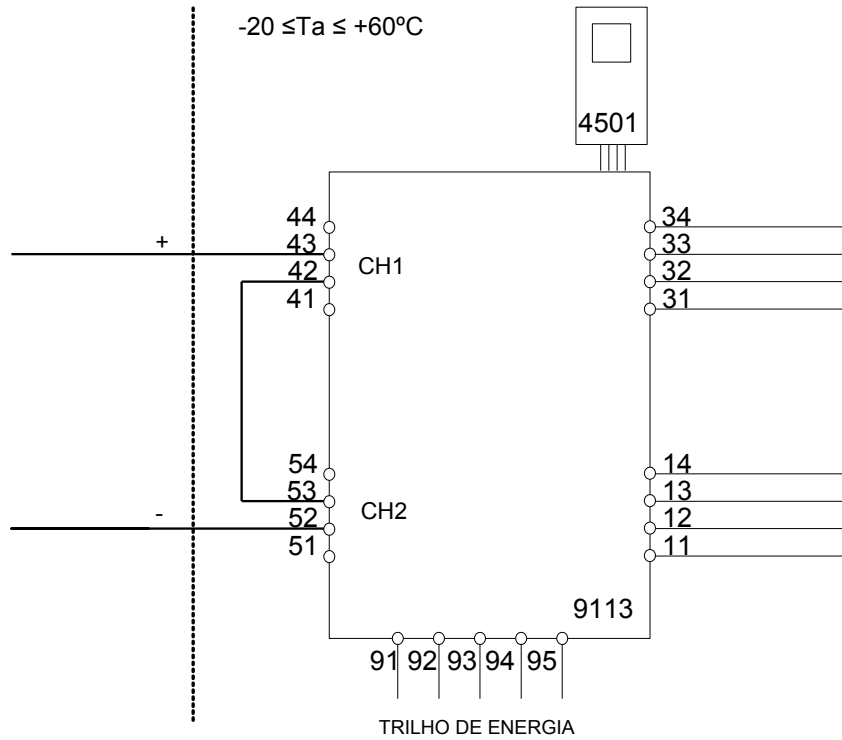
$U_i:$ 10 V
 $I_i:$ 30 mA
 $C_i:$ 30 nF
 $L_i:$ 820 nH

LERBAKKEN 10, 8410 RØNDE DENMARK

Instalação 9113B. 2 Circuitos combinado

Área de classificada
Zona 0,1,2, 20, 21, 22

Área de nao classificada
ou Zona 2



entrada EX

CN1 (terminais 43 +)

CN2 (terminais 52 -)

U_o: 17,4 V
I_o: 18,4 mA
P_o: 80 mW
L_o/R_o: 445 μH/Ω

(terminais 11,12,13,14)

(terminais 31,32,33,34)

(terminais 91,92,93,94,95)

U_m: 253 V, máx. 400 Hz

	IIC	IIB	IIA	I
C _o	0,3 μF	1,6 μF	8 μF	8 μF
L _o	80 mH	250 mH	600 mH	600 mH

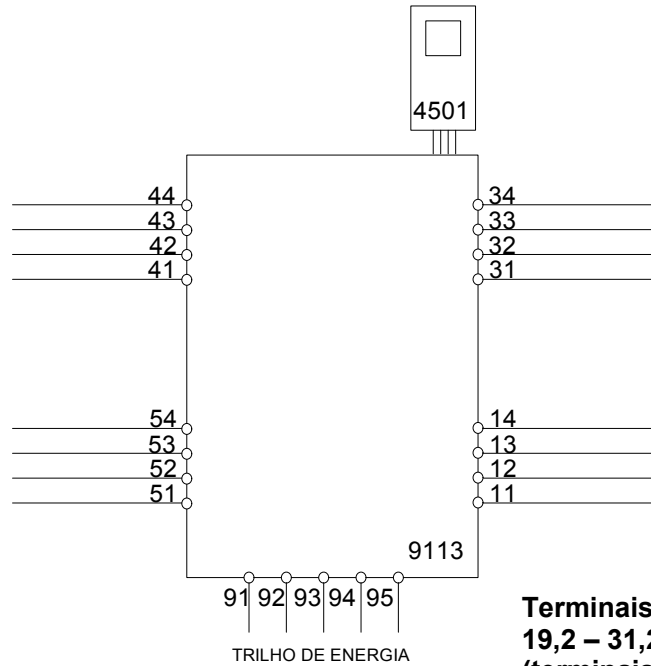
U_i: 10 V
I_i: 30 mA
C_i: 15 nF
L_i: 1,7 μH

LERBAKKEN 10, 8410 RØNDE DENMARK

Instalação 9113A.:

Área de não Risco
ou Zona 2

$-20 \leq T_a \leq 60^\circ\text{C}$



Terminais de alimentação:
19,2 – 31,2 VDC
(terminais 31,32)
(terminais 91,92,93,94,95)

Input

CN1 (terminais 41,42,43,44)
CN2 (terminais 51,52,53,54)

Saida:

(terminais 11,12,13,14)

Para a instalação em Zona 2, o módulo deve ser instalado em um invólucro conformidade com o tipo de proteção 'Ex e', fornecendo no mínimo grau de proteção IP54. Dispositivos de entrada de cabo e elementos de vedação devem cumprir com os mesmos requisitos.

Para a instalação de trilho de energia na Zona 2, apenas o trilho de alimentação Rail 9400 fornecido pela Unidade de Controle de Potência 9410 é permitido.

Máx. torque terminal de parafuso 0,5 Nm. O fio trançado deve ser instalado com um comprimento de isolamento de 5 mm ou através de um terminal isolado adequado, como um terminal de cadarço.

LERBAKKEN 10, 8410 RØNDE DENMARK

KC 설치 도면



9113의 안전한 설치를 위해 다음 사항을 준수해야 합니다. 이 모듈은 이 지역에 적용되는 국내 및 국제 법률, 지침 및 표준에 정통한 유자격자만 설치해야 합니다. 제조연도는 일련번호의 처음 두 자리입니다.



구역 2에 설치하려면 다음 사항을 준수해야 합니다. 4501 프로그래밍 모듈은 PR electronics 모듈과 함께만 사용해야 합니다. 모듈이 손상되지 않았고, 어떤 식으로든 변경 또는 수정되지 않는 것이 중요합니다. 먼지와 습기가 없는 상태에서 4501 모듈을 설치해야 합니다.

KC 인증서: 21-AV4BO-0173X
마킹 9113Bx [Ex ia Ga] IIC/IIB/IIA

KC 인증서: 21-AV4BO-0174X
마킹 9113Bxx [Ex ia Da] IIIC

KC 인증서: 21-AV4BO-0175X
마킹 9113Axx Ex nA nC IIC T4 Gc

표준 IEC60079-11:2011, IEC60079-0: 2017, IEC60079-15:2017
IEC60079-7: 2015+A1:2017

공급 단자 (31,32)

전압: 19.2 – 31.2 VDC

상태 릴레이, 단자(33,34)

구역 2 설치

최대 전압:	125 VAC / 110 VDC	32 VAC / 32 VDC
최대 출력:	62.5 VA / 32 W	16 VA / 32 W
최대 전류:	0.5 AAC / 0.3 ADC	0.5 AAC / 1 ADC

설치 참고 사항:

IEC 60664-1에 정의된 대로 오염 등급 2, 과전압 범주 II에 설치하십시오.

전원이 공급되고 폭발성 가스 혼합물이 있는 경우, 커넥터를 분리하지 마십시오.

폭발성 가스 혼합물이 있는 경우, 파워 레일에 모듈을 장착하거나 제거하지 마십시오.

수리하기 전에 전원을 분리하십시오.

사용하지 않는 단자의 배선은 허용되지 않습니다.

보호 유형 [Ex ia Da]에서는 가스 그룹 IIB의 본질 안전 매개변수를 적용할 수 있습니다.

구역 2에 설치하는 경우, 모듈을 보호 유형 Ex n 또는 Ex e 인 인클로저에 설치하고, 최소한 IP54의 보호 수준을 제공해야 합니다. 케이블 인입 장치와 밀폐 요소는 동일한 요구 사항을 충족해야 합니다.

구역 2의 파워 레일에 설치하는 경우, 전력 제어 장치 유형 9410(인증서 IECEx KEM 08.0025X)의 공급을 받는 파워 레일 유형 9400만 허용됩니다.

나사 단자대 토크 0.5 Nm.

연선은 5mm의 절연 피복을 제거 후 사용을 하거나 부트레이스 페룰과 같은 적절한 절연 단자를 통해 설치해야 합니다.

LERBAKKEN 10, 8410 RØNDE DENMARK

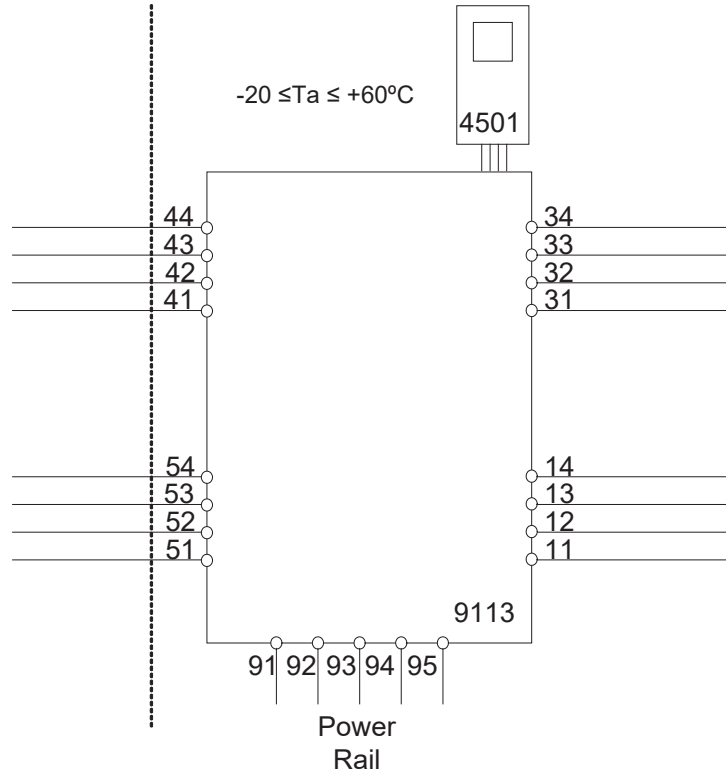
9113Bx 설치:

위험 지역

구역 0,1,2, 20, 21, 22

비위험 지역

또는 구역 2



Ex 입력

CH1 (단자 41,42,43,44)

CH2 (단자 51,52,53,54)

U_o: 8.7 V
 I_o: 18.4 mA
 P_o: 40 mW
 L_o/R_o: 892 μ H/Ω

	IIC	IIB	IIA or I
C _o .	5 μF	50 μF	1000 μF
L _o .	100 mH	300 mH	700 mH

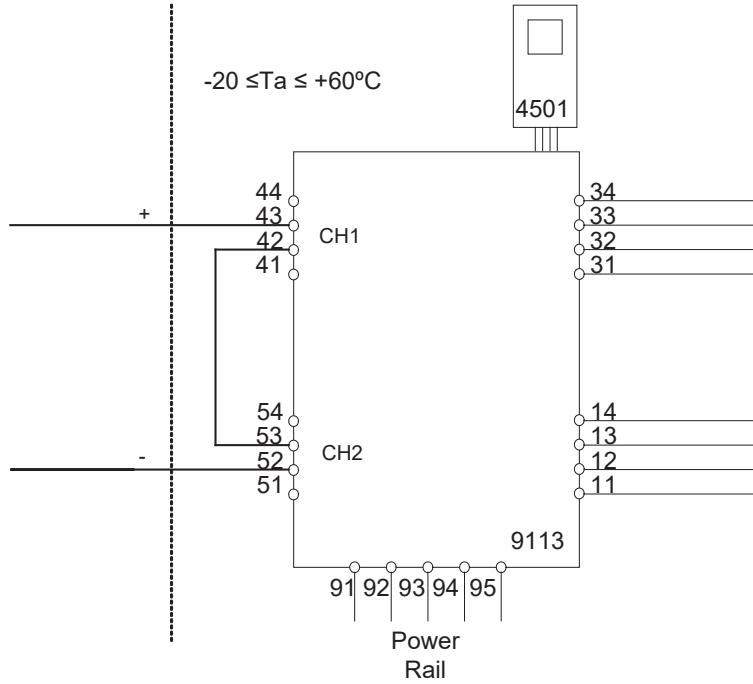
U_i: 10 V
 I_i: 30 mA
 C_i: 30 nF
 L_i: 820 nH

LERBAKKEN 10, 8410 RØNDE DENMARK

9113Bx 설치:

위험 지역
구역 0,1,2, 20, 21, 22

비위험 지역
또는 구역 2



Ex 입력

CH1 (단자 43 +)

CH2 (단자 52 -)

U_o: 17.4 V
I_o: 18.4 mA
P_o: 80 mW
L_o/R_o: 445 μ H/Ω

U_m: 253 V 최대 400 Hz

공급 / 출력:

(단자 11,12,13,14)
(단자 31,32,33,34)
(단자 91,92,93,94,95)

	IIC	IIB	IIA
C _o .	0.3 μF	1.6 μF	8 μF
L _o .	80 mH	250 mH	600 mH

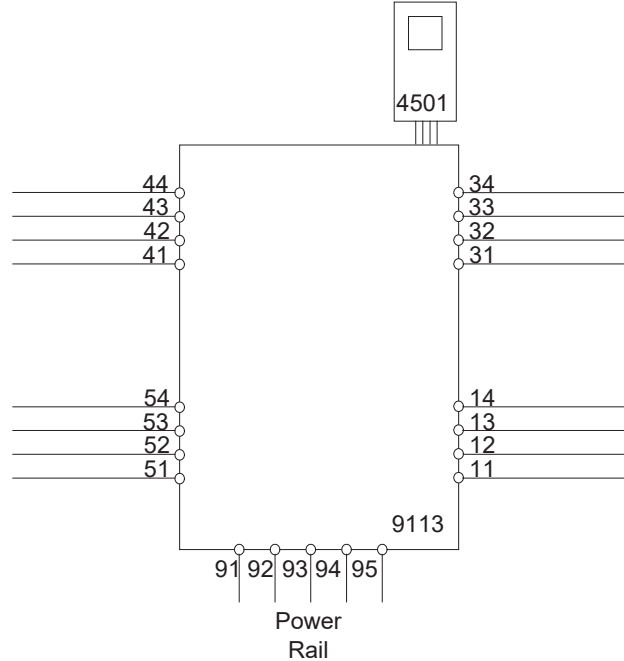
U_i: 10 V
I_i: 30 mA
C_i: 15 nF
L_i: 1.7 μ H

LERBAKKEN 10, 8410 RØNDE DENMARK

9113Ax 설치:

비위험 지역 또는 구역 2

-20 ≤ Ta ≤ 60°C



공급: 19.2 - 31.2 VDC
(단자 31,32)
(단자 91,92,93,94,95)

출력:
(단자 11,12,13,14)

입력
CH1 (단자 41,42,43,44)
CH2 (단자 51,52,53,54)

상태 릴레이, 단자(33,34)

구역 2 설치

최대 전압: 125 VAC / 110 VDC
최대 출력: 62.5 VA / 32 W
최대 전류: 0.5 AAC / 0.3 ADC

32VAC / 32VDC
16 VA / 32 W
0.5 AAC / 1 ADC

구역 2 에 설치하는 경우, 모듈을 보호 유형 Ex n 또는 Ex e 인 인클로저에 설치하고, 최소한 IP54 의 보호 수준을 제공해야 합니다. 케이블 인입 장치와 밀폐 요소는 동일한 요구 사항을 충족해야 합니다.

구역 2 의 파워 레일에 설치하는 경우, 전력 제어 장치 유형 9410(유형 시험 인증서 IECEx KEM 08.0025X)의 공급을 받는 파워 레일 유형 9400 만 허용됩니다.

구역 2 에 설치하려면 다음 사항을 준수해야 합니다.

4501 프로그래밍 모듈은 PR electronics 모듈과 함께만 사용해야 합니다. 모듈이 손상되지 않았고, 어떤 식으로든 변경 또는 수정되지 않는 것이 중요합니다. 먼지와 습기가 없는 상태에서 4501 모듈을 설치해야 합니다.

Dokumentenverlauf

Die folgende Liste enthält Anmerkungen zum Versionsverlauf dieses Dokuments.

Rev. ID	Datum	Noten
107	1722	Spezifikationen für max. Leistungsbedarf und Verlustleistung hinzugefügt. Neue ATEX-, IECEx- und INMETRO-Zertifikate und Installationszeichnungen.
108	1948	9113A-Version im Handbuch enthalten. Variante mit UL 913-Zulassung hinzugefügt. CCOE-Zulassung aufgegeben. Neue FM-Zertifikate und Installationszeichnung.
109	2103	Flussdiagramm aktualisiert.
110	2242	ATEX- und IECEx-Zulassungen aktualisiert - Ex nA in Ex ec geändert. UKEX-Zulassung hinzugefügt. Variante mit KCs-Zulassung (Korea) hinzugefügt.
111	2411	ATEX- / UKEX-Installationszeichnung aktualisiert - UKEX- Zertifikat für 9113B erhalten. INMETRO-Zulassung aktualisiert - Ex nA in Ex ec geändert.
112	2436	CCC-Zulassung hinzugefügt. Neues EAC Ex-Zertifikat.

Wir sind weltweit *in Ihrer Nähe*

Globaler Support für unsere Produkte

Jedes unserer Geräte ist mit einer Gewährleistung von 5 Jahren ausgestattet. Mit jedem erworbenen Produkt erhalten Sie persönliche technische Unterstützung, 24 Stunden Lieferservice, sowie kostenfreie Reparatur innerhalb des Garantiezeitraums, sowie eine einfach zugängliche Dokumentation zur Verfügung.

PR electronics hat seinen Unternehmenshauptsitz in Dänemark sowie Niederlassungen und autorisierte

Partner weltweit. Wir sind ein lokales Unternehmen mit globaler Reichweite, d. h., wir sind immer vor Ort und sehr gut mit dem jeweiligen lokalen Markt vertraut. Wir engagieren uns für Ihre Zufriedenheit und bieten weltweit INTELLIGENTE PERFORMANCE.

Weitere Informationen zu unserem Garantieprogramm oder Informationen zu einem Vertriebspartner in Ihrer Nähe finden Sie unter prelectronics.com.

Ihre Vorteile der *INTELLIGENTEN PERFORMANCE*

PR electronics ist eines der führenden Technologieunternehmen, das sich auf die Entwicklung und Herstellung von Produkten spezialisiert hat, die zu einer sicheren, zuverlässigen und effizienten industriellen Fertigungsprozesssteuerung beitragen. Seit der Gründung im Jahr 1974 widmet sich das Unternehmen der Weiterentwicklung seiner Kernkompetenzen, der innovativen Entwicklung von Präzisionstechnologie mit geringem Energieverbrauch. Dieses Engagement setzt auch zukünftig neue Standards für Produkte zur Kommunikation, Überwachung und Verbindung der Prozessmesspunkte unserer Kunden mit deren Prozessleitsystemen.

Unsere innovativen, patentierten Technologien resultieren aus unseren weit verzweigten Forschungseinrichtungen und aus den umfassenden Kenntnissen hinsichtlich der Anforderungen und Prozesse unserer Kunden. Wir orientieren uns an den Prinzipien Einfachheit, Fokus, Mut und Exzellenz und ermöglichen unseren Kunden besser und effizienter zu arbeiten.